

Produkt Spezifikationen

ROTAMETER® RAMC Schwebekörper-Durchflussmessgerät

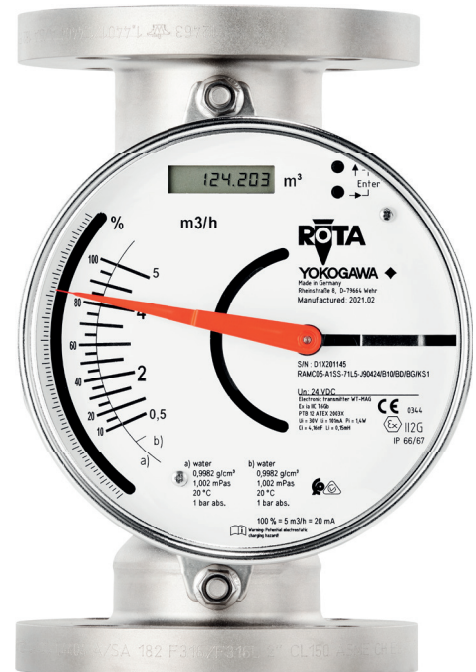
GS 01R01B02-00D-E

Rotameter® werden zur Messung von Durchflüssen von Flüssigkeiten und Gasen verwendet. Sie sind besonders für Turbulenzströmungen, undurchsichtige oder aggressive Messstoffe geeignet. Die Durchflussmesser sind senkrecht in einer Rohrleitung zu montieren, mit der Fließrichtung von unten nach oben. Ein Schwebekörper wird in einem speziell geformten konischen Rohr geführt. Die Position des Schwebekörpers wird magnetisch auf eine Anzeige übertragen.

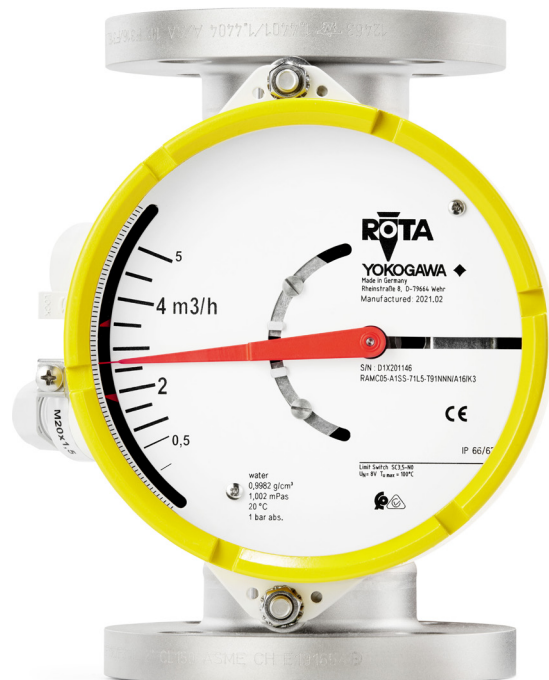
MERKMALE

- Einfache und kostengünstige Installation, sehr robustes und langlebiges Gerät
- Energieeffizient durch mechanische Anzeige ohne Stromversorgung und sehr geringen Druckverlust
- Alle gängigen Prozessanschlüsse verfügbar
- Alle messstoffberührten Teile aus Edelstahl oder PTFE
- Durchflussbereich Wasser: 0,0025 bis 130 m³/h (0,66 bis 34342 gph)
- Durchflussbereich Luft: 0,075 bis 1400 m³/h (2,65 bis 49440 scfh) bei 20 °C, 1 bar abs (68 °F, 14,5 psi)
- Messgenauigkeit ±1,6 % gem. VDI/VDE 3513 Blatt 2 ($q_G = 50 \%$)
- Dämpfung des Schwebekörpers zur Vermeidung von Kompressionsschwingungen bei Gasanwendungen
- Optionale Beheizung des Messrohres (mit Dampf oder Flüssigkeit als Wärmeträger)
- Anzeigengehäuse aus Edelstahl oder Aluminium; Schutzart IP66/67
- Mikroprozessor gesteuerter Messumformer mit Versorgungsspannung 24 V, 115 V oder 230 V
- Geeignet für Anwendungen in explosionsgefährdeten Bereichen
- Für SIL-Anwendungen ist der FMEDA-Report erhältlich
- Grenzwertschalter, auch als fail-safe Version verfügbar
- Elektronischer Messumformer mit LC-Anzeige und weiteren Merkmalen:
 - ◆ Durchflussanzeige (Gesamt-, Momentan-, Prozentwert)
 - ◆ Anzeige in verschiedenen Volumen- und Masseeinheiten
 - ◆ Möglichkeit der Benutzerkalibrierung vor Ort
 - ◆ Schwebekörper-Blockadeerkennung
 - ◆ Einstellbare Ausgangssignaldämpfung
 - ◆ Anzeige von Fehlermeldungen
 - ◆ Messung der Temperatur im elektronischen Messumformer
 - ◆ HART 7-, Profibus PA- oder FOUNDATION Fieldbus Kommunikation

INHALT	
Merkmale	Seite 1
Standard Spezifikationen	Seite 2
Explosionsgeschützte Ausführungen	Seite 5
Planungs- und Installationshinweise	Seite 10
Modell- und Zusatzcodes	Seite 11
Optionen	Seite 12
Prozessanschlussstabelle für Metallmessrohre	Seite 14
Durchflusstabelle für Metallmessrohre	Seite 15
Prozessanschlussstabelle für PTFE-Auskleidung	Seite 16
Durchflusstabelle für PTFE-Auskleidung	Seite 16



RAMC mit Gehäusotyp 90



RAMC mit Gehäusotyp 91

Temperaturbegrenzungen Standard und eigensicher	Seite 17
Minimale Umgebungstemperaturen	Seite 18
Druckraten	Seite 19
Abmessungen und Gewichte	Seite 20

STANDARD SPEZIFIKATIONEN

RoHS Richtlinie 2011/65/EU, 2015/863/EU:

RoHS konform gemäß EN IEC 63000

Bestimmungsgemäßer Gebrauch:

Der Rotameter RAMC Durchflussmesser ist speziell für die Installation und Funktion in folgenden Bereichen entwickelt:

- fest installierte Großanlagen
- Transportmittel für Personen oder Güter, ausgenommen elektrische Zweiradfahrzeuge, die nicht typgeprüft sind.

MESSROHR

Werkstoffe der messstoffberührten Teile:

- Edelstahl 1.4401/1.4404 (316/316L)
- PTFE (wenn gewählt)
- Dichtung für Prozessanschluss R4 oder T4: Aramidfasern gebunden mit NBR
- Weitere Werkstoffe auf Anfrage z.B. Nickellegierungen, Titan, etc.

Geeignet für folgende Messstoffe:

Saubere Flüssigkeiten, Gase und Dampf

Messbereiche:

Die messbaren Durchflussraten hängen von der Dichte und Viskosität der Flüssigkeit ab. Um den für die Flüssigkeit spezifischen Messbereich zu finden, verwenden Sie bitte die Yokogawa Sizing Software: www.FlowConfigurator.com

Messbereichsverhältnis:

10:1

Prozessanschlüsse in Edelstahl:

Flansche:

- Gemäß EN 1092-1:
 - DN 100 bis DN 150 PN 16
 - DN 15 bis DN 100 PN 40
 - DN 50 bis DN 80 PN 63
 - DN 15 bis DN 50 PN 100
- Gemäß ASME B 16.5 (AISI doppelt zertifizierte Flansche 316/316L):
 - ½ Zoll bis 6 Zoll Class 150 raised face
 - ½ Zoll bis 6 Zoll Class 300 raised face
 - ½ Zoll bis 3 Zoll Class 600 raised face
- Dichtflächenrauheit:
 - Form B1: Ra 3,2 bis 6,3 µm
 - Form B2: Ra 0,8 bis 3,2 µm
 - ASME: Ra 3,2 bis 6,3 µm
- Rohrverschraubung:
 - Außengewinde gemäß DIN 11851
 - NPT-Innengewinde,
 - G-Innengewinde
 - Clampanschluss: DN 25, 1 Zoll bis DN 100, 4 Zoll

Betriebsdruck:

Nach Prozessanschluss siehe Tabelle 10,11 und 12, höherer Druck bis 700 bar (10152 psi) auf Anfrage

Betriebstemperatur:

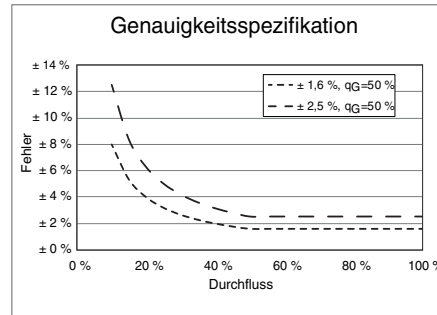
- Messstoffberührte Teile aus Edelstahl: -196 °C bis +400 °C (-320,8 °F bis 752 °F)
- Messstoffberührte Teile aus PTFE: -80 °C bis +130 °C (-112 °F bis 266 °F)

Siehe Abb. 1a bis 1c

Messgenauigkeit bei Kalibrierbedingungen:

Tabelle 1

Medium-berührte Teile	Nennweite	Fehlergrenze gem. VDI/VDE 3513 Blatt 2 (q _G = 50 %)
SS	DN 15 bis DN 100	1,6 %
SS	DN 125 bis DN 150	2,5 %
PTFE	DN 15 bis DN 100	2,5 %



Kalibrierbedingungen:

Wasser, 1 bis 2 bar, +15 °C bis +25 °C (59 °F bis 77 °F)

Druckgeräte Richtlinie (PED):

- Messrohre:
 - Modul: H
 - Fluid Gruppe: 1 (gefährliche Fluide)
 - Produziert gemäß Kategorie: III
 - Einstufung: Diagramm 6 der PED (Rohrleitungen)
- Heizmantel (Option /T1 bis /T6):
 - Art. 4 Nummer 3: (Volumen < 1L)
 - Fluid Gruppe: 2 (ungefährliche Fluide)
 - Einstufung: Diagramm 2 der PED (Behälter)

Installationsbedingungen:

- Bitte beachten Sie die Empfehlungen des VDI 3513-3
- Einbaurichtung: Senkrecht
- Durchflussrichtung: Nach oben
- Einbaulänge: Siehe Tabellen 10, 11 und 12
- Vor- & Nachlaufstrecke (empfohlen für ≥ RAMC08)
 - Vorlauf: mindestens 5D
 - Nachlauf: mindestens 3D

Gewicht:

Siehe Tabelle 18

Canadian Registration Numbers (CRN):

Auf Anfrage, nur in Kombination mit Option /P15 or /P16

MECHANISCHES ANZEIGETEIL, Typ -T

Messprinzip:

Der Durchflusswert wird durch einen Zeiger mit Hilfe eines im Schwebekörper eingeschlossenen Magneten und eines Magneten in der Anzeigeeinheit, der den Bewegungen des Schwebekörpers folgt, angezeigt.

Anzeigengehäuse:

- Werkstoffe:
 - Gehäusotyp 90: Edelstahl (1.4404/316L)
 - Gehäusotyp 91: Aluminium, Polyurethan, gelb, RAL 1021 gemäß EN 13195 AC 44200 Material
 - Jeweils mit Fenster aus Sicherheitsglas
- Schutzart:
 - IP66/67
 - NEMA 4, 4X, 6 (nicht für Ex d Gehäuse)

Skalen:

- Standard: Abnehmbare Aluminiumplatte mit einer Skala (Doppelskala optional)
- Beschriftung: Direkt ablesbare Einheiten oder Prozentangabe vom maximalen Durchfluss

Transport- und Lagerbedingungen:

-40 °C bis +110 °C (-40 °F bis 230 °F)

ELEKTRONISCHER MESSUMFORMER, Typ -E, -J, -P, -F Standard Typ -E:

- **Spannungsversorgung:**
 - 4-Leiter Geräte mit galvanischer Trennung
 - 230 V AC + 10 %/-15 %, 50/60 Hz, Sicherung 0,063 A, träge, 5x20 mm
 - 115 V AC + 10 %/-15 %, 50/60 Hz, Sicherung 0,125 A, träge, 5x20 mm
 - 2-/3-Leiter Geräte: U = 14 bis 30 V DC
 - **Ausgangssignal:**
 - 4-Leiter Geräte:
 - 0 bis 20 mA
 - 4 bis 20 mA
 - Impulsausgang (Option /CP): Max. Frequenz 4 Hz
 - 3-Leiter Geräte:
 - 0 bis 20 mA
 - 4 bis 20 mA
 - 2-Leiter Geräte: 4 bis 20 mA
- Der 20 mA-Punkt kann zwischen 60 % und 100 % vom Skalenendwert gewählt werden.
- **Lastwiderstand:**
 - 4-Leiter Geräte: ≤ 500 Ω
 - 2-/3-Leiter Geräte: ≤ (U - 14 V)/20 mA

Typ mit HART-Kommunikation Typ -J:

- **Spannungsversorgung:**
 - 2-Leiter Geräte: U = 14 bis 30 V DC
- **Ausgangssignal:**
 - 2-Leiter Geräte: 4 bis 20 mA
- **Lastwiderstand:**
 - HART-Version: 230 bis 600 Ω

Typ mit Profibus PA-Kommunikation Typ -P:

- 2- Draht-Busanschluss, nicht polaritätsabhängig
- AI Block: Volumen- oder Massedurchfluss
- TB Block: Flow transducer block
- Profil Version 3.02:
 - Condensed Status (NE 107)
 - Life Cycle Management (automatische IDENT_NUMBER Auswahl)
- DP-V0: AI x 1
- IDENT_NUMBER:
 - 0x0A45 (herstellerspezifisch)
 - 0x9700 (profilspezifisch)
- Bedingungen der Kommunikationsleitung:
 - Versorgungsspannung vom Bus: 9 bis 32 V DC
 - Stromaufnahme: 14 mA
- Fehlerstrom (FDE): 10 mA zusätzlich zum Grundstrom @RT
- Übertragungsrate: 31,25 kBit/s
- Unterstützt I&M- Funktionen

FOUNDATION Fieldbus-Kommunikation Typ -F:

- 2- Draht-Busanschluss, nicht polaritätsabhängig
- AI Block: Volumen- oder Massedurchfluss
- TB Block: Flow transducer block
- Bedingungen der Kommunikationsleitung:
 - Versorgungsspannung vom Bus: 9 bis 32 V DC
 - Stromaufnahme: 14 mA
- Fehlerstrom (FDE): 10 mA zusätzlich zum Grundstrom @RT
- Übertragungsrate: 31,25 kBit/s

Digitalanzeige:

8-stellige 7-Segment-LC-Anzeige Zeichenhöhe 6 mm

Messtoff-/ Umgebungstemperatur:

Die Abhängigkeit der Messtofftemperatur von der Umgebungstemperatur ist in Abb. 1a – Abb. 1c dargestellt. Die aktuelle Temperatur des eingebauten elektronischen Messumformers kann auf dem Display oder über die HART- und Profibus PA Kommunikation und FOUNDATION Fieldbus angezeigt und überwacht werden.

Messung der Eigentemperatur des Messumformers:

- Messbereich: -25 °C bis +70 °C (-13 °F bis 158 °F)
- Genauigkeit: ±5 °C

Transport- und Lagerbedingungen:

-40 °C bis +70 °C (-40 °F bis 158 °F)

Linearität¹⁾:

± 0,2 % von 20 mA

Hysterese¹⁾:

± 0,1 % von 20 mA

Wiederholbarkeit¹⁾:

± 0,1 % von 20 mA

Einfluss der Versorgungsspannung¹⁾:

± 0,1 % von 20 mA

Temperaturkoeffizient des Ausgangssignals¹⁾:

± 0,5 %/10 °C von 20 mA

AC-Anteil des Ausgangssignals¹⁾:

± 0,15 % von 20 mA

Langzeitstabilität¹⁾:

± 0,2 % pro Jahr

Max. Ausgangssignal:

21,5 mA

Ausgangssignal im Störfall:

3,6 mA (gemäß NE 43)

Antwortzeit (99 %):

Ca. 1,5 s mit Dämpfung 1 s

Elektromagnetische Verträglichkeit (EMV):

- Gemäß EN 61326-1, Klasse A, Tabelle 2 und EN 61326-2-3: Kriterium A, Einschränkung: HF- Störfestigkeit zwischen 500 MHz und 750 MHz: Kriterium B
 - Für Profibus PA - und Foundation Fieldbus Typ zusätzlich gemäß EN 61326-2-5
 - Marokko EMV Zulassung: Rotameter RAMC entspricht den Bestimmungen der marokkanischen Verordnungen:
 - EN 61326-1
 - EN 61326-2-3
 - Logo auf dem Typenschild (Skala)
- ### Gerätesicherheit gemäß EN 61010-1:
- Überspannungskategorie: II (gem. EN 60664-1)
 - Verschmutzungsgrad: I
 - Sicherheitsklasse:
 - 115/230 V AC Versorgung: I
 - 24 V DC Versorgung: III

SPEISEGERÄT FÜR DEN ELEKTRONISCHEN MESSUMFORMER, Option /UT

Typ:

Speisegerät mit galvanisch getrenntem Eingang und Ausgang; RN221N-B1, HART-kompatibel

Versorgungsspannung:

20 bis 250 V DC/AC 50/60 Hz

Max. Lastwiderstand:

700 Ω

Ausgangssignal:

4 bis 20 mA

KABELDURCHFÜHRUNGEN, für Messumformer -E, -J, -P

Größe:

- Standard: M16x1,5 für Typ 90
- Standard: M20x1,5 für Typ 91
- Option /A13: Gewinde M20x1,5
- Option /A5: Gewinde ½ - 14 NPT

Kabeldurchmesser:

6 bis 9 mm (0,24 bis 0,35 Zoll)

Max. Leiterquerschnitt:

Ø 1,5 mm² (0,023 Zoll²)

¹⁾ bezogen auf 20 °C Umgebungstemperatur

GRENZWERTSCHALTER IN STANDARD-AUSFÜHRUNG, Option /K1 bis /K3

Typ:

Induktiver Näherungsschalter SC3.5-N0
gemäß EN 60947-5-6

Nennspannung:

8 V DC

Ausgangssignal:

≤ 1 mA oder ≥ 3 mA

GRENZWERTSCHALTER IN SICHERHEITS-AUSFÜHRUNG (FAIL-SAFE), Option /K6 bis /K10

Typ:

Induktiver Näherungsschalter SJ3.5-S1N; SJ3.5-SN
gemäß EN 60947-5-6

Nennspannung:

8 V DC

Ausgangssignal:

≤ 1 mA oder ≥ 3 mA

HYSTERESE DER GRENZWERTSCHALTER

Min-Kontakt / Max-Kontakt:

- Zeigerbewegung ≈ 0,8 mm (0,03 Zoll)
- Schwebekörperbew. ≈ 0,8 mm (0,03 Zoll)

Minimaler Abstand zwischen 2 Kontakten:

≈ 2 mm (0,08 Zoll)

KABELDURCHFÜHRUNGEN, Option /K1 bis /K10

Größe:

- Standard: M16x1,5 für Typ 90
- Standard: M20x1,5 für Typ 91
- Option /A13: Gewinde M20x1,5
- Option /A5: Gewinde ½ - 14 NPT

Kabeldurchmesser:

6 bis 9 mm (0,24 bis 0,35 Zoll)

Max. Leiterquerschnitt:

Ø 1,5 mm² (0,023 Zoll²)

SPEISEGERÄTE FÜR GRENZWERT-SCHALTER,

Option /W□□

Typ:

Gemäß EN 60947-5-6

- KFA6-SR2-Ex*.W (230 V AC), * = 1 oder 2
- KFA5-SR2-Ex*.W (115 V AC), * = 1 oder 2
- KFD2-SR2-Ex*.W (24 V DC), * = 1 oder 2
- Fail-safe
- KFD2-SH-Ex1 (24 V DC), ein Kanal

Versorgungsspannung:

- 230 V AC ± 10 %, 45 bis 65 Hz
- 115 V AC ± 10 %, 45 bis 65 Hz
- 24 V DC ± 25 %

Relaisausgang:

1 oder 2 potentialfreie(r) Umschaltkontakt(e)

Schaltvermögen:

Max. 250 V AC, max. 2 A

Hinweis:

Wenn fail-safe Grenzwertschalter Option /K6 oder /K7 verwendet werden, ist ein Speisegerät wie bei Option /W4E notwendig.

Wenn fail-safe Grenzwertschalter Option /K8, /K9 oder /K10 verwendet werden, ist ein Speisegerät wie bei Option /W4F notwendig.

SCHALTPEGEL FÜR GRENZWERTSCHALTER

Tabelle 2 Min, Max, Min-Max, Min-Min, Max-Max Grenzwertschalter in Standard Ausführung

		Option /K1	Option /K2	Option /K3
Funktion	Zeiger	Signal	Signal	Signal
		SC3,5-N0	SC3,5-N0	SC3,5-N0
MAX	über GW	----	1 mA	1 mA
	unter GW	----	3 mA	3 mA
MIN	über GW	3 mA	----	3 mA
	unter GW	1 mA	----	1 mA

Hinweis: GW = Grenzwert

Tabelle 3 Min, Max und Min-Max Grenzwertschalter in fail-safe Ausführung

		Option /K6	Option /K7	Option /K8
Funktion	Zeiger	Signal	Signal	Signal
		SJ3,5-SN	SJ3,5-SN	SJ3,5-SN
MAX	über GW	-	1 mA	1 mA
	unter GW	-	3 mA	3 mA
	fail-safe	-	1 mA	1 mA
MIN	über GW	3 mA	-	3 mA
	unter GW	1 mA	-	1 mA
	fail-safe	1 mA	-	1 mA

Hinweis: GW = Grenzwert

Tabelle 4 Min-Min Grenzwertschalter in fail-safe Ausführung

		Option /K9
Funktion	Zeiger	Signal
		SJ3,5-S1N
MIN	über GW	3 mA
	unter GW	1 mA
	fail-safe	1 mA
Funktion	Zeiger	Signal
		SJ3,5-SN
MIN	über GW	3 mA
	unter GW	1 mA
	fail-safe	1 mA

Hinweis: GW = Grenzwert

Tabelle 5 Max-Max Grenzwertschalter in fail-safe Ausführung

		Option /K10
Funktion	Zeiger	Signal
		SJ3,5-SN
MAX	über GW	1 mA
	unter GW	3 mA
	fail-safe	1 mA
Funktion	Zeiger	Signal
		SJ3,5-S1N
MAX	über GW	1 mA
	unter GW	3 mA
	fail-safe	1 mA

Hinweis: GW = Grenzwert

IN ANLEHNUNG AN IEC 61508

RAMC mit fail-safe Grenzwertschalter (/K6 bis /K10):

Geeignet für den Einsatz in Sicherheits-Funktionen bis einschließlich SIL2.

RAMC mit Standard Grenzwertschalter (/K1 bis /K3):

Geeignet für den Einsatz in Sicherheits-Funktionen bis einschließlich SIL1.

Details siehe FMEDA Bericht.

IN ANLEHNUNG AN ISO 13849-1

Die Sicherheitsmerkmale gelten für:

- RAMC mit fail-safe Grenzwertschalter (/K6 bis /K10)
- RAMC mit Standard Grenzwertschalter (/K1 bis /K3)

Details siehe FMEDA Bericht.

ZULASSUNGEN IN EAWU UND GUS LÄNDERN Eurasian Conformity (EAC)

Der RAMC erfüllt die anwendbaren technischen Regularien, die in den EAWU Ländern Russland, Weissrussland, Kasachstan, Armenien und Kirgisistan gelten (Option /VE).

- TR CU 004
- TR CU 020
- TR CU 032
- TR CU 012 kann für Anwendungen in explosionsgefährdeten Bereichen ergänzt werden (Optionen /GS1, /GF1, /GC1).

Pattern Approval für Messgeräte

Der RAMC hat ein Pattern Approval und ist als Messgerät in Kasachstan, Usbekistan und Russland registriert.

- Option /QR2 für Kasachstan
- Option /QR3 für Usbekistan
- Option /VR für Russland

WEEE

Die EU-Richtlinie 2012/19/EU (Elektro- und Elektronikgeräte-Abfall) ist nur im Europäischen Wirtschaftsraum gültig. Dieses Gerät ist nur als Teil von Geräten, die von der WEEE-Richtlinie ausgenommen sind, wie beispielsweise stationäre Großgeräte, eine ortsfeste Großinstallation usw., zum Verkauf und zur Verwendung bestimmt und entspricht daher grundsätzlich vollumfänglich der WEEE-Richtlinie. Das Gerät muss gemäß den geltenden nationalen Gesetzen oder Verordnungen entsorgt werden.

EXPLOSIONSGESCHÜTZTE AUSFÜHRUNGEN

Tabelle 6 Übersicht der explosionsgeschützten Versionen:

Ort	Europa				Global		USA/ Kanada	Indien	Korea	China	Russland, Weissrussland, Kasachstan, Armenien, Kirgisistan			Taiwan	VAE
Zertifikat	ATEX				IECEX		FM	PESO	KOSHA	NEPSI	EAC			TS	
Elektronischer Messumformer															
Schutzart	ia	ic	ia/tb	-	ia	ia/tb	IS/NI	ia	-	-	ia	-	-	ia	
Option	/KS1	/KS3	/KS2	-	/ES1	/ES2	/FS1	/KS1 + /Q11	-	-	/GS1	-	-	-	
Kommentar	-	²⁾	¹⁾	-	-	¹⁾	³⁾	-	-	-	-	-	-	-	
Siehe Seite	6/7	6	9	-	6	9	6	6	-	-	6	-	-	6	
Grenzwertschalter															
Schutzart	ia	ic	ia/tb	-	ia	ia/tb	IS/NI	ia	ia	ia	ia	-	-	-	
Option	/KS1	/KS3	/KS2	-	/ES1	/ES2	/FS1	/KS1 + /Q11	/KS1+/KC	/NS1	/GS1	-	-	-	
Kommentar	-	²⁾	¹⁾	-	-	¹⁾	⁴⁾	-	-	-	-	-	-	-	
Siehe Seite	7	7	9	-	7	9	7	7	7	7	7	-	-	-	
Kompletter RAMC															
Schutzart	db/tb	-	-	db/tb	-	-	db	d	ia	d/tD	d	-	d/tb	db/tb	
Option	/KF1	-	/KC1	/EF1	-	-	/KF1 + /Q11	/EF1 + /KC	/NS1	/NF1	/GF1	/GC1	/EF1	-	
Kommentar	⁵⁾	-	⁶⁾	⁵⁾	-	-	⁵⁾	⁵⁾	-	⁵⁾	⁵⁾	⁶⁾	⁵⁾	⁵⁾	
Siehe Seite	8	-	10	8	-	-	8	8	7	8	8	10	9	8	
Speisegeräte für eigensichere Komponenten (siehe Seite 10)															
Option /UT	ja	-	-	-	-	-	-	-	-	-	-	-	-	-	
Option /W1A,B	ja	-	ja	ja	ja	ja	ja	ja	nein	ja	-	-	-	-	
Option /W2A,B	ja	-	ja	ja	ja	ja	ja	ja	nein	ja	-	-	-	-	
Option /W4A,B	ja	-	ja	ja	ja	ja	ja	ja	ja	ja	-	-	-	-	
Option /W4E,F	ja	-	ja	nein	nein	nein	ja	ja	ja	ja	-	-	-	-	
Notation	IS = eigensicher; NI = Nonincendive; DIP = Staub Ex-Schutz														
Kommentar ¹⁾	Staub Ex-Schutz durch Gehäuse des Anzeigteils														
Kommentar ²⁾	Zum Einsatz in Zone 2														
Kommentar ³⁾	Gleiche Zulassung für USA und Kanada														
Kommentar ⁴⁾	Nur für USA; Spannungsversorgung frei wählbar														
Kommentar ⁵⁾	Nur mit Gehäuse 91														
Kommentar ⁶⁾	Nur Anzeigeteil Typ -T ohne Grenzwertschalter														

EXPLOSIONSSCHUTZ ZULASSUNGEN FÜR DEN ELEKTRONISCHEN MESSUMFORMER, Typ -E, -J

Achtung:

Die je nach Temperaturklasse maximal zulässige Umgebungstemperatur des elektronischen Messumformers oder der Grenzwertschalter darf auf Grund der Wärmeübertragung des Messstoffs auf keinen Fall überschritten werden.

Tabelle 7
Entity Parameter des elektronischem Messumformers

Option	Ui in V	Ii in mA	Pi in W	Ci in nF	Li in mH	max. Ta in °C (°F)
/KS1/2/3	30	101	1,4	4,16	0,15	70 (158)
/ES1/2	30	101	1,4	4,16	0,15	70 (158)
/FS1	30	100	1,4	40	0,15	70 (158)
/NS1	30	101	1,4	4,16	0,15	70 (158)
/GS1	30	101	1,4	4,16	0,15	70 (158)

Eigensicherer elektronischer Messumformer mit ATEX-Zulassung, Option /KS1

Zertifikat:

PTB 12 ATEX 2003 X

Ausgangssignal:

- 4 bis 20 mA (2-/3-Leiter)
- 0 bis 20 mA (3-Leiter)

Explosionsschutz:

Ex ia IIC T6 Gb; Gruppe II; Kategorie 2G

Geräteparameter:

Siehe Tabelle 7

Eigensicherer elektronischer Messumformer mit IECEx-Zulassung, Option /ES1

Zertifikat:

IECEx PTB 12.0020 X

Ausgangssignal:

- 4 bis 20 mA (2-/3-Leiter)
- 0 bis 20 mA (3-Leiter)

Explosionsschutz:

Ex ia IIC T6 Gb; Gruppe II; Kategorie 2G

Geräteparameter:

Siehe Tabelle 7

Eigensicherer elektronischer Messumformer mit ATEX zum Einsatz in Zone 2, Option /KS3

Ausgangssignal:

- 4 bis 20 mA (2-/3-Leiter)
- 0 bis 20 mA (3-Leiter)

Explosionsschutz:

Ex ic IIC T6 Gc; Gruppe II; Kategorie 3G

Geräteparameter:

Siehe Tabelle 7

Eigensicherer/nonincendive elektronischer Messumformer mit FM-Zulassung (USA und Kanada),

Option /FS1

Zertifikat:

No.: 302747/3027471C

Ausgangssignal:

4 bis 20 mA (2-Leiter)

Explosionsschutz:

Eigensicher Cl. I, Div. 1, GP. A, B, C, D T6
Eigensicher Cl. 1, Zone 0, AEx ia IIC T6
Nonincendive Cl. I, Div. 2, GP. A, B, C, D T6

Geräteparameter:

Siehe Tabelle 7

Eigensicherer elektronischer Messumformer mit PESO-Zulassung (Indien),

Option /KS1 mit /Q11

Daten wie ATEX-zugelassene Version (/KS1).

Zertifikat:

PESO Ref. No.: P442021/1

Eigensicherer elektronischer Messumformer mit EAC-Zulassung (Russland, Weissrussland, Kasachstan, Armenien und Kirgisistan),

Option /GS1

Zertifikat:

RU C-DE.AA87.B.00398/20

Ausgangssignal:

- 4 bis 20 mA (2-/3-Leiter)
- 0 bis 20 mA (3-Leiter)

Explosionsschutz:

1Ex ia IIC T6 Gb X

Geräteparameter:

Siehe Tabelle 7

Eigensicherer elektronischer Messumformer mit ECAS-Zulassung (VAE)

Daten wie IECEx-zugelassene Version (/ES1).

Zertifikat:

20-04-10405 / E20-04-000725

EXPLOSIONSSCHUTZ ZULASSUNGEN FÜR DEN ELEKTRONISCHEN MESSUMFORMER, Typ -P, -F

Eigensicherer elektronischer Messumformer mit ATEX-Zulassung, Option /KS1 IECEx-Zulassung, Option /ES1

Zertifikate:

- PTB 12 ATEX 2003 X
- IECEx PTB 12.0020 X

Ausgangssignal:

- Profibus PA

Explosionsschutz:

- Variante #1: Ex ia IIB/IIC T4 Gb
- Variante #2: Ex ia IIB/IIC T6 Gb
- Variante #3: Ex ia IIB T6 Gb
- Variante #4: Ex ia IIB/IIC T4 Gb

Umgebungstemperatur:

- Variante #1: -40 °C bis +70 °C
- Variante #2: -40 °C bis +50 °C
- Variante #3: -40 °C bis +60 °C
- Variante #4: -40 °C bis +70 °C

Geräteparameter:

Tabelle 8a Variante #1 und #2 (Sicherung 32mA)

	Feldbus IIB	Feldbus IIC	FISCO
Ui	17,5 V	24 V	Gemäß IEC 60079-11: 2011 Annex G
Ii	380 mA	250 mA	
Pi	1,31 W	1,31 W	
Ci	vernachlässigbar	vernachlässigbar	
Li	vernachlässigbar	vernachlässigbar	

Tabelle 8b Variante #3 (Sicherung 32mA)

	Feldbus IIB	Feldbus IIC	FISCO
Ui	17,5 V	---	Gemäß IEC 60079-11: 2011 Annex G
Ii	380 mA	---	
Pi	0,95 W	---	
Ci	vernachlässigbar	---	
Li	vernachlässigbar	---	

Tabelle 8c Variante #4 (Sicherung 62mA)

	Feldbus IIB	Feldbus IIC	FISCO
Ui	17,5 V	24 V	Gemäß IEC 60079-11: 2011 Annex G
Ii	380 mA	250 mA	
Pi	2,53 W	2,53 W	
Ci	vernachlässigbar	vernachlässigbar	
Li	vernachlässigbar	vernachlässigbar	

EXPLOSIONSSCHUTZ ZULASSUNGEN FÜR DIE GRENZWERTSCHALTER, Option /K1 bis /K10

Eigensichere Grenzwertschalter mit ATEX-Zulassung, Option /K1 bis /K10 mit /KS1

Zertifikat:

- PTB 99 ATEX 2219X für Typ SC3.5-NO (/K1 bis /K3)
- PTB 00 ATEX 2049X für Typ SJ3.5-S.N (/K6 bis /K10)

Explosionsschutz:

Ex ia IIC T6, Gruppe II Kategorie 2G

Geräteparameter:

Gemäß EG-Baumusterprüfbescheinigung

Eigensichere Grenzwertschalter mit ATEX-Zulassung zum Einsatz in Zone 3G, Option /K1 bis /K10 mit /KS3

Explosionsschutz:

Ex ic IIC T6...T1 Gc

Geräteparameter:

- Siehe Spezifikation SC3,5-NO (P&F)* (/K1 bis /K3)
- Siehe Spezifikation SJ3,5-SN (P&F)* (/K6 bis /K10)

*P&F = Pepperl & Fuchs

Eigensichere Grenzwertschalter mit IECEx-Zulassung, Option /K1 bis /K10 mit /ES1

Zertifikat:

- IECEx PTB11.0091 (SC3.5-NO) (/K1 bis /K3)
- IECEx PTB11.0092 (SJ3.5-S.N) (/K6 bis /K10)

Explosionsschutz:

Ex ia IIC T6 Gb

Geräteparameter:

Siehe Zertifikat

Eigensichere/nonincendive Grenzwertschalter mit FM-Zulassung (USA), Option K1 bis /K10 mit /FS1

Explosionsschutz:

- IS: Cl. I, II, III, Div. 1, Gp. ABCDEFG, T6, Ta = +60 °C
- NI: Cl. I, Div. 2, Gp. ABCD, T5, Ta = +50 °C
Cl. II, Div. 1, Gp. EFG
Cl. III, Div. 1

Geräteparameter:

- Siehe FM-Control Drawing 116-0165 für IS
- Siehe FM-Control Drawing 116-0155 für NI

Eigensichere Grenzwertschalter mit EAC-Zulassung (Russland, Weissrussland, Kasachstan, Armenien und Kirgisistan), Option K1 bis /K10 mit /GS1

Zertifikat:

- RU C-DE.AA87B.00398/20
- RU C-DE.AA87B.00394 (von Pepperl & Fuchs)

Explosionsschutz:

0Ex ia IIC T6...T1 Gb X

Geräteparameter:

Siehe Zertifikat

Eigensichere Grenzwertschalter mit NEPSI-Zulassung (China), Option K1 bis /K10 mit /NS1

Zertifikat:

- GYJ16.1391X (/K1 bis /K3)
- GYJ16.1392X (/K6 bis /K10)

Eigensichere Grenzwertschalter mit PESO-Zulassung (Indien), Option K1 bis /K10 mit /KS1 und /Q11

Daten wie ATEX-zugelassene Version mit Option /KS1.

- P471352/1 (/K1 to /K3)
- P471350/1 (/K6 to /K10)

Eigensichere Grenzwertschalter KOSHA-Zulassung (Korea), Option K1 bis /K3 mit /KS1 und /KC

Daten wie ATEX-zugelassene Version mit Option /KS1.

Zertifikat:

13-AV4BO-0353X

EXPLOSIONSSCHUTZ ZULASSUNGEN FÜR DEN ELEKTRISCHEN RAMC

Eigensicherer RAMC mit NEPSI-Zulassung (China), Option /NS1

Zertifikat:

GYJ20.1088X

Elektronischer Messumformer:

- Ausgangssignal:
 - 4 bis 20 mA (2-/3-Leiter)
 - 0 bis 20 mA (3-Leiter)
- Explosionsschutz: Ex ia IIC T6

Umgebungstemperatur:

-40 °C bis +70 °C (-40 °F bis 158 °F)

Geräteparameter:

Siehe Tabelle 7

Grenzwertschalter:

- Option /K1 bis /K3 gemäß Zertifikat GYJ16.1391X
- Option /K6 bis /K10 gemäß Zertifikat GYJ16.1392X

RAMC mit ATEX-Zulassung druckfeste Kapselung und Staub-Ex-Schutz, Option /KF1

Zertifikat:

IBExU 05 ATEX 1086

Gas-Explosionsschutz:

Ex db IIC T1...T6 Gb

Staub-Explosionsschutz:

Ex tb IIIC TX Db
Maximale Oberflächentemperatur TX: Entsprechend der Prozesstemperatur

Gehäuse:

Lackierter Aluminiumguss, Typ 91

Ausgangssignal mit el. Messumformer -E, -J:

- 4 bis 20 mA (2-/3-Leiter)
- 0 bis 20 mA (3-Leiter)

Spannungsversorgung mit el. Messumformer -E, -J:

2- oder 3-Leiter Gerät

Grenzwertschalter:

Optionen /K1 bis /K10 möglich

Temperatur des Anzeigeteils:

-20 °C bis +60 °C (-4 °F bis 140 °F)

Gewinde für Kabelverschraubungen:

- Standard: M20x1,5
- Option /A5: ½ - 14 NPT

Temperaturklassifizierung:

Siehe Tabelle 9

RAMC mit IECEx-Zulassung druckfeste Kapselung und Staub-Ex-Schutz, Option /EF1

Zertifikat:

IECEX IBE12.0007

Gas-Explosionsschutz:

Ex db IIC T1...T6 Gb

Staub-Explosionsschutz:

Ex tb IIIC TX Db
TX: Max. Oberflächentemperatur entsprechend der Prozesstemperatur

Gehäuse:

Lackierter Aluminiumguss, Typ 91

Ausgangssignal mit el. Messumformer -E, -J:

- 4 bis 20 mA (2-/3-Leiter)
- 0 bis 20 mA (3-Leiter)

Spannungsversorgung mit el. Messumformer -E, -J:

2- oder 3-Leiter Gerät

Grenzwertschalter:

Optionen /K1 bis /K10 möglich

Temperatur des Anzeigeteils:

-20 °C bis +60 °C (-4 °F bis 140 °F)

Gewinde für Kabelverschraubungen:

- Standard: M20x1,5
- Option /A5: ½ - 14 NPT

Temperaturklassifizierung:

Siehe Tabelle 9

RAMC mit PESO-Zulassung druckfeste Kapselung und Staub-Ex-Schutz (Indien), Option /KF1 mit /Q11

Daten wie ATEX-zugelassene Version mit Option /KF1.

Zertifikat:

PESO Ref. No.: P432024/1

RAMC mit KOSHA-Zulassung druckfeste Kapselung (Korea), Option /EF1 mit /KC

Zertifikat:

12-AV4BO-0721X

Explosionsschutz:

Ex d IIC T1...T6

Temperaturklassifizierung:

Siehe Tabelle 9

RAMC mit EAC-Zulassung druckfeste Kapselung (Russland, Weissrussland, Kasachstan, Armenien und Kirgisistan), Option /GF1

Zertifikat

RU C-DE.AA87.B.00398/20

Explosionsschutz:

1Ex db IIC T1...T6 Gb X

Staub-Explosionsschutz:

Ex tb IIIC T**°C Db X
Maximale Oberflächentemperatur T**°C: Entsprechend der Prozesstemperatur

Gehäuse:

Lackierter Aluminiumguss, Typ 91

Ausgangssignal mit el. Messumformer -E, -J:

- 4 bis 20 mA (2-/3-Leiter)
- 0 bis 20 mA (3-Leiter)

Spannungsversorgung mit el. Messumformer -E, -J:

2- oder 3-Leiter Gerät

Grenzwertschalter:

Optionen /K1 bis /K10 möglich

Temperatur des Anzeigeteils:

-20 °C bis +60 °C (-4 °F bis 140 °F)

Gewinde für Kabelverschraubungen:

- Standard: M20x1,5
- Option /A5: ½ - 14 NPT

Temperaturklassifizierung:

Siehe Tabelle 9

RAMC mit ECAS-Zulassung druckfeste Kapselung (VAE)

Daten wie IECEx-zugelassene Version (/EF1).

Zertifikat:

20-04-10406 / E20-04-000726

RAMC mit NEPSI-Zulassung (China), Option /NF1**Zertifikat:**

GYJ13.1039X

Gas-Explosionsschutz:

Ex d IIC T1~T6 Gb

Staub-Explosionsschutz:

Ex tD A21 IP67 T80°C

Gehäuse:

Lackierter Aluminiumguss, Typ 91

Ausgangssignal mit el. Messumformer -E, -J:

- 4 bis 20 mA (2-/3-Leiter)
- 0 bis 20 mA (3-Leiter)

Spannungsversorgung mit el. Messumformer -E, -J:

2- oder 3-Leiter Gerät

Grenzwertschalter:

Optionen /K1 bis /K10 möglich

Temperatur des Anzeigeteils:

-20 °C bis +60 °C (-40 °F bis 140 °F)

Gewinde für Kabelverschraubungen:

- Standard: M20 x 1,5
- Option /A5 : ½ - 14 NPT

Temperaturklassifizierung:

Siehe Tabelle 9

RAMC mit Taiwan-Safety Mark für druckfeste Kapselung und Staub-Ex-Schutz**Registrierungsdokument:**

ML041200702782

Es muss Option /EF1 gewählt werden.

Gleiche Daten wie für IECEx-Version (/EF1).

Für den Export nach Taiwan kontaktieren Sie bitte Ihre Yokogawa Vertretung bezüglich des Taiwan Safety Marks.

Tabelle 9 Temperaturklassifizierung für Geräte mit Ex d

Temp. Klasse	Max. Prozesstemperatur in °C (°F)		
	Ohne Abstand	Mit Abstand	Mit Abstand und Isolierung
T6	85 (158)	85 (158)	85 (158)
T5	100 (212)	100 (212)	100 (212)
T4	120 (248)	135 (275)	135 (275)
T3	120 (248)	200 (392)	200 (392)
T2	120 (248)	300 (572)	300 (572)
T1	120 (248)	370 (698)	350 (662)

EIGENSICHERE KOMponentEN MIT STAUB EXPLOSIONSSCHÜTZTEN AUSFÜHRUNGEN**Eigensicherer elektronischer Messumformer mit/ohne Grenzwertschalter im Staub-Ex zugelassenem Anzeigeteil mit ATEX-Zulassung, Option /KS2****Zertifikat:**

- PTB 12 ATEX 2003 (Eigensicherer elektr. Messumformer)
- PTB 99 ATEX 2219X (Eigensicherer Grenzwertschalter SC3.5-N0)
- PTB 00 ATEX 2049X (Eigensicherer Grenzwertschalter SJ 3.5-S.N)
- IBEu 05 ATEX 1086 (Staub-Ex Anzeigeteil)

Ausgangssignal:

- 4 bis 20 mA (2-/3-Leiter)
- 0 bis 20 mA (3-Leiter)

Gas-Explosionsschutz:

Ex ia IIC T6 Gb

Staub-Explosionsschutz:

Ex tb IIIC TX Db

Maximale Oberflächentemperatur TX: Entsprechend der Prozesstemperatur

Geräteparameter:

Siehe Tabelle 7

Siehe Zertifikate für Grenzwertschalter

Gehäuse:

Lackierter Aluminiumguss, Typ 91

Temperatur des Anzeigeteils:

-20 °C bis +60 °C (-4 °F bis 140 °F)

Gewinde für Kabelverschraubungen:

- Standard: M20 x 1,5
- Option /A5: ½ -14 NPT

Eigensicherer elektronischer Messumformer mit/ohne Grenzwertschalter im Staub-Ex zugelassenem Anzeigeteil mit IECEx-Zulassung, Option /ES2**Zertifikat:**

- IECEx PTB12.0020 (Eigensicherer elektr. Messumformer)
- IECEx PTB11.0091 (Eigensicherer Grenzwertschalter SC3.5-N0)
- IECEx PTB11.0092 (Eigensicherer Grenzwertschalter SJ 3.5-S.N)
- IECEx IBE12.0007 (Staub-Ex Anzeigeteil)

Ausgangssignal:

- 4 bis 20 mA (2-/3-Leiter)
- 0 bis 20 mA (3-Leiter)

Gas-Explosionsschutz:

Ex ia IIC T6; Gb

Staub-Explosionsschutz:

Ex tb IIIC TX Db

Maximale Oberflächentemperatur TX: Entsprechend der Prozesstemperatur

Geräteparameter:

- Siehe Tabelle 7
- Siehe Zertifikate für Grenzwertschalter

Gehäuse:

Lackierter Aluminiumguss, Typ 91

Temperatur des Anzeigeteils:

-20 °C bis +60 °C (-4 °F bis 140 °F)

Gewinde für Kabelverschraubungen:

- Standard: M20 x 1,5
- Option /A5: ½ -14 NPT

SPEISEGERÄTE FÜR EIGENSICHERE KOMPONENTEN

Speisegerät für den eigensicheren elektronischen Messumformer, Option /UT

Typ:

Eigensicheres Speisegerät mit galvanisch getrenntem Eingang und Ausgang
RN221N-B1, HART-kompatibel

Zertifikat:

- ATEX: PTB 00 ATEX 2018
- Andere Zertifikate auf Anfrage

Versorgungsspannung:

20 bis 250 V DC/AC 50/60 Hz

Max. Lastwiderstand:

700 Ω

Ausgangssignal:

4 bis 20 mA

Steuerkreis:

Eigensicher [Ex ia] IIC; Gruppe II Kategorie (1)GD

Geräteparameter:

Siehe Zertifikat

Speisegeräte für eigensichere Grenzwertschalter, Option /W□□

Typ:

Gemäß EN 60947-5-6:

- KFA6-SR2-Ex*.W (230 V AC),* = 1 oder 2
 - KFA5-SR2-Ex*.W (115 V AC),* = 1 oder 2
 - KFD2-SR2-Ex*.W (24 V DC),* = 1 oder 2
- Fail-safe:

- KFD2-SH-Ex1 (24 V DC), ein Kanal

Zertifikat:

- KFA5-SR2-Ex*.W: ATEX: PTB 00 ATEX 2081
FM: ID 3011578
IECEX: PTB11.0031
EAC: RU C-DE.EX01.B.00102/19
NEPSI: GYJ17.1283
- KFA6-SR2-Ex*.W: ATEX: PTB 00 ATEX 2081
FM: ID 3011578
IECEX: PTB11.0031
EAC: RU C-DE.EX01.B.00102/19
NEPSI: GYJ17.1283
- KFD2-SR2-Ex*.W: ATEX: PTB 00 ATEX 2080
FM: ID 3011578
IECEX: PTB11.0034
EAC: RU C-DE.EX01.B.00102/19
NEPSI: GYJ17.1284
- KFD2-SH-Ex1: ATEX: PTB 00 ATEX 2042
EAC: RU C-DE.EX01.B.00102/19

Steuerkreis (ATEX):

[Ex ia] IIC; Gruppe II Kategorie (1) GD

Geräteparameter:

Siehe Zertifikat

EXPLOSIONSSCHUTZ ZULASSUNGEN FÜR DEN MECHANISCHEN RAMC

ATEX registrierter RAMC, Option /KC1

Archivnummer:

IBExU 099/15

Explosionsschutz:

II2G Ex h IIC TX Gb

II2D Ex h IIIC TX°C Db

TX°C: Max. Oberflächentemperatur entsprechend der Prozesstemperatur

Umgebungstemperatur:

-40 °C bis +90 °C (-40 °F bis 194 °F)

Max. Prozesstemperatur:

- Standard: +220 °C (428 °F)
- Anzeigeteil mit Abstandshalter: +370 °C (698 °F)

RAMC mit EAC-Zertifizierung (Russland, Weissrussland, Kasachstan, Armenien und Kirgisistan), Option /GC1

Zertifikat:

RU C-DE.AA87.B.00398/20

Explosionsschutz:

• II Gb c IIC T** X

• III Db c IIIC T**°C X

Maximale Oberflächentemperatur:

T**°C: Entsprechend der Prozesstemperatur

Umgebungstemperatur:

-40 °C bis +90 °C (-40 °F bis 194 °F)

Max. Prozesstemperatur:

- Standard: +220 °C (428 °F)
- Anzeigeteil mit Abstandshalter: +370 °C (698 °F)

PLANUNGS- UND INSTALLATIONSHINWEISE

- Die Verantwortung für den Einsatz der Durchflussmesser hinsichtlich Eignung und bestimmungsgemäßer Verwendung liegt allein beim Anwender.
- Der tatsächliche Betriebsdruck muss unter den spezifizierten Druckgrenzen des Rotameters® liegen.
- Bitte stellen Sie sicher, dass die Werkstoffe der messstoffberührten Teile unempfindlich gegenüber dem Messstoff sind.
- Umgebungs- und Messstofftemperatur müssen unter dem spezifizierten Maximalwert liegen.
- Ist mit Schmutzansammlungen zu rechnen, empfehlen wir die Installation einer Umlaufleitung.
- Zur Vermeidung von Kompressionsschwingungen des Schwebekörpers bei Gasanwendungen beachten Sie bitte die Empfehlungen der Publikation VDI/VDE 3513 Blatt 3.
- Um eine gegenseitige magnetische Beeinflussung bei der parallelen Anordnung mehrerer Rotameter® zu vermeiden, stellen Sie bitte sicher, dass der Abstand der Rohrleitungsachsen mindestens 300 mm beträgt. Der Abstand zu anderen ferromagnetischen Werkstoffen sollte mindestens 250 mm betragen.
- Vermeiden Sie statische Magnetfelder in der Nähe des Rotameters®.

Bitte geben Sie bei der Bestellung folgende Daten an:

- Modell, Zusatzcode and Optionscode
- Bezeichnung des Mediums; Prozesstemperatur; Prozessdichte; Prozessdruck; Prozessviskosität
- Für Gase: Skalenbedingungen (Standard oder tatsächliche Bedingungen)
- Optionen: Tag Nr.: Kundendaten für Skala

Für Ihre spezielle Anwendung verwenden Sie bitte die Yokogawa Sizing Software www.FlowConfigurator.com.

MODELL- UND ZUSATZCODE

Modell	Zusatzcode	Beschreibung	Einschränkungen
RAMC01		Nennweite DN 15 (1/2 Zoll)	Siehe Tabelle 10
RAMC23		Nennweite DN 20 (3/4 Zoll)	Siehe Tabelle 10
RAMC02		Nennweite DN 25 (1 Zoll)	Siehe Tabelle 10
RAMC03		Nennweite DN 32 (1 1/4 Zoll)	Siehe Tabelle 10
RAMC04		Nennweite DN 40 (1 1/2 Zoll)	Siehe Tabelle 10
RAMC05		Nennweite DN 50 (2 Zoll)	Siehe Tabelle 10
RAMC06		Nennweite DN 65 (2 1/2 Zoll)	Siehe Tabelle 10
RAMC08		Nennweite DN 80 (3 Zoll)	Siehe Tabelle 10
RAMC09		Nennweite 3 1/2 Zoll	Siehe Tabelle 10
RAMC10		Nennweite DN 100 (4 Zoll)	Siehe Tabelle 10
RAMC12		Nennweite DN 125 (5 Zoll)	Siehe Tabelle 10
RAMC15		Nennweite DN 150 (6 Zoll)	Siehe Tabelle 10
RAMCNN		Ohne Messrohr, nur Anzeigeteil	Nur als RAMCNN-NNNN-NNNN
Prozess- anschluss	-D2	EN Flansch PN 16, Prozessanschluss + Dichtfläche gemäß EN 1092-1 Form B1	Siehe Tabellen 10 und 15
	-D4	EN Flansch PN 40, Prozessanschluss + Dichtfläche gemäß EN 1092-1 Form B1	Siehe Tabellen 10 und 15
	-D5	EN Flansch PN 63, Prozessanschluss + Dichtfläche gemäß EN 1092-1 Form B2	Siehe Tabellen 10 und 15
	-D6	EN Flansch PN 100, Prozessanschluss + Dichtfläche gemäß EN 1092-1 Form B2	Siehe Tabellen 10 und 15
	-A1	ASME Flansch Class 150, Prozessanschluss + Dichtfläche gemäß ASME B 16.5	Siehe Tabellen 10 und 15
	-A2	ASME Flansch Class 300, Prozessanschluss + Dichtfläche gemäß ASME B 16.5	Siehe Tabellen 10 und 15
	-A3	ASME Flansch Class 600, Prozessanschluss + Dichtfläche gemäß ASME B 16.5	Siehe Tabellen 10 und 15
	-T6	NPT PN 40 Innengewinde	Siehe Tabellen 10 und 15
	-G6	G PN 40 Innengewinde	Siehe Tabellen 10 und 15
	-R4	Rp Innengewinde lösbar	Siehe Tabellen 10 und 15
	-S2	Außengewinde gemäß DIN 11851	Siehe Tabellen 10 und 15
	-S4	TRI-CLAMP PN 10, PN 16 gemäß DIN 32676	Siehe Tabellen 10 und 15
	-T4	NPT Innengewinde lösbar	Siehe Tabellen 10 und 15
-S5	Rosista Flansch, PN 10	Siehe Tabellen 10 und 15	
-NN	Ohne Messrohr, nur Anzeigeteil	Nur als RAMCNN	
Werkstoff der mediumberührten Teile	SS	Edelstahl	
	PF	PTFE Auskleidung	
	NN	Ohne Messrohr, nur Anzeigeteil	Nur als RAMCNN
Konus/Schwebekörper	-xxxx	Siehe Tabellen 11 und 13	
	-NNNN	Ohne Messrohr, nur Anzeigeteil	Nur als RAMCNN
Anzeigeteil/Messumformer	-T	Mechanisches Anzeigeteil	
	-E	Elektronischer Messumformer	
	-J	Elektronischer Messumformer, HART 7 (inklusive Software TAG für HART 7)	Nur mit Ausgang 424; 8 Stellen für Tag, 24 Stellen für Long Tag
	-P	Elektronischer Messumformer für Profibus PA (inklusive Software Tag für Profibus PA)	Nur mit Ausgang 429, Explosionsgeschützte Variante nur mit Ex- Zulassung /KS1 oder /ES1; nicht mit /Q11; 32 Stellen für Tag
	-F	Elektronischer Messumformer für Foundation Fieldbus (inklusive Software Tag für Profibus PA)	Nur mit Ausgang 429, Explosionsgeschützte Variante nur mit Ex- Zulassung /KS1 oder /ES1; nicht mit /VR, /Q11, /QRx; 32 Stellen für Tag
-N	Ohne Anzeigeteil	Nur mit Gehäuse NN	
Gehäuse	90	Gehäuse SS	
	91	Gehäuse Al, gelb lackiert	
	NN	Ohne Gehäuse	Nur mit Anzeigeteil N
Spannungsversorgung/Ausgang	240	230 V AC; 4-Leiter; 0 bis 20 mA	Nur mit Anzeigeteil -E; nicht mit Grenzwertschalter
	244	230 V AC; 4-Leiter; 4 bis 20 mA	Nur mit Anzeigeteil -E; nicht mit Grenzwertschalter
	140	115 V AC; 4-Leiter; 0 bis 20 mA	Nur mit Anzeigeteil -E; nicht mit Grenzwertschalter
	144	115 V AC; 4-Leiter; 4 bis 20 mA	Nur mit Anzeigeteil -E; nicht mit Grenzwertschalter
	430	24 V DC; 3-Leiter; 0 bis 20 mA	Nur mit Anzeigeteil -E
	434	24 V DC; 3-Leiter; 4 bis 20 mA	Nur mit Anzeigeteil -E
	424	24 V DC; 2-Leiter; 4 bis 20 mA	Nur mit Anzeigeteil -E, -J
	429	9 bis 32 V DC; 2-Leiter; Profibus PA	Nur mit Anzeigeteil -P oder -F
NNN	Ohne Spannungsversorgung	Nur mit Anzeigeteil -T oder -N	

OPTIONEN

Optionen	Code	Beschreibung	Einschränkungen	
Anzeigeteil	/A5	Innengewinde für Kabelverschraubung ASME ½ -14 NPT	Nicht mit /A13	
	/A12	US-Maßeinheiten	Nur für Anzeigeteil -E; nicht mit -J, da bereits Standard	
	/A13	Innengewinde für Kabelverschraubung ISO M20x1,5	Nur für Gehäuse 90	
	/A16	Anzeigeteil mit 95 mm Abstandshalter	Nur für Gehäuse 90, 91	
	/A23	Skala und EEPROM für Typ E90, J90, P90, F90, E91, J91, P91, F91	Nicht mit Ex-Zulassung; nicht mit Anzeigeteil; nicht mit /A16; nur mit Messrohr	
	/A25	Druckausgleichselement	Nicht mit /KS2, /ES2, /KF1, /EF1, /NF1, /GF1 und Gehäuse 91 mit /A5 oder /A13	
	/A26	Anzeigeteil für -40 °C Umgebungstemperatur	Nicht mit /K1, /K2, /K3, /K9, /K10, /KF1, /EF1, /NF1, /GF1, /KS2, /ES2, /FS1, Spannungsversorgung 14□ + 24□	
Kennzeichnung	/B0	Messstellenschild (1.4404/316L) auf Flansch und kundenspezifische Kennzeichnung auf Skala	Schild 9x40 mm; max. 45 Stellen	
	/B1	Messstellenschild (SS) mit Draht befestigt und kundenspezifische Kennzeichnung auf Skala	Schild 9x40 mm; max. 45 Stellen	
	/B4	Neutrale Ausföhrung	Nicht mit Ex-Zulassung; nicht mit /VR, /VE	
	/B10	Prozentskala		
	/BG	Kundenspezifische Kennzeichnung auf Typenschild	Max. 30 Stellen	
	/BD	Doppelskala	Abgleich des Messumformers nur für das 1. Medium	
Grenzwertschalter	/K1	MIN-Kontakt	Nicht für Spannungsversorgung 14□ + 24□; nicht mit Anzeige P, F	
	/K2	MAX-Kontakt	Nicht für Spannungsversorgung 14□ + 24□; nicht mit Anzeige P, F	
	/K3	MIN-MAX-Kontakt, MIN-MIN-Kontakt, MAX-MAX-Kontakt	Nicht für Spannungsversorgung 14□ + 24□; nicht mit Anzeige P, F	
	/K6	MIN-Kontakt fail-safe Version	Nicht für Spannungsversorgung 14□ + 24□; nicht mit Anzeige P, F	
	/K7	MAX-Kontakt fail-safe Version	Nicht für Spannungsversorgung 14□ + 24□; nicht mit Anzeige P, F	
	/K8	MIN-MAX-Kontakt fail-safe Version	Nicht für Spannungsversorgung 14□ + 24□; nicht mit Anzeige P, F	
	/K9	MIN-MIN-Kontakt fail-safe Version	Nicht für Spannungsversorgung 14□ + 24□; nicht mit Anzeige P, F	
	/K10	MAX-MAX-Kontakt fail-safe Version	Nicht für Spannungsversorgung 14□ + 24□; nicht mit Anzeige P, F	
	Impulsausgang	/CP	Impulsausgang, potentialfrei	Nur für Spannungsversorgung 140, 144, 240, 244; nicht mit Grenzwertschalter
	Dichtleisten (Prozessanschluss)	/D10	Form B2 gemäß EN 1092-1	Nur für EN-Flansche (D2, D4)
/D11		Form D gemäß EN 1092-1	Nur für EN-Flansche (D2, D4)	
Dämpfung	/SD	Schwebekörperdämpfung	Nur für SS; Nicht für Konen 81, 82; nur für Gasanwendung	
Flanschschutz	/QK	Flanschabdeckung	Nur für Flansche A1, A2, A3, D2, D4, D5, D6	
Beheizung	/T1	Heizungsanschluss Innengewinde G ¼ Zoll PN 40	Nur für metallische Geräte "SS"	
	/T2	Heizungsanschluss EN Flansch DN 15 PN 40 Form B1	Nur für metallische Geräte "SS"	
	/T3	Heizungsanschluss EN Flansch DN 25 PN 40 Form B1	Nur für metallische Geräte "SS"	
	/T4	Heizungsanschluss ASME Flansch ½ Zoll 150 RF	Nur für metallische Geräte "SS"	
	/T5	Heizungsanschluss ASME Flansch 1 Zoll 150 RF	Nur für metallische Geräte "SS"	
	/T6	Heizungsanschluss Innengewinde ¼ -18 NPT PN 40	Nur für metallische Geräte "SS"	
Gehäusebeschichtung	/X1	Einschichtige Epoxylackierung für Gehäusotyp 91; Deckel und Unterteil grün RAL 6004	Nicht für Gehäuse 90; nicht mit /KC1 oder /GC1	
	/X2	High Anti Corrosions Beschichtung (3-schichtig) für Gehäuse 91; Deckel gelb RAL 1021, Unterteil (und /A16, wenn gewählt) weiß RAL 9001	Nicht für Gehäuse 90; nicht mit /KC1 oder /GC1	
Prüfungen und Zertifikate	/H1	Zertifikat „Öl- und fettfrei“ gemäß Yokogawa Spezifikation	Nur für medienberöhrten Teile	
	/H4	Zertifikat „Öl- und fettfrei“ gemäß Yokogawa Spezifikation + zusätzliche Kontrolle mit UV-Lampe	Nur für medienberöhrten Teile	
	/P2	Zertifikat „In Übereinstimmung mit dem Auftrag“ gem. EN 10204-2.1		
	/P3	Wie /P2 + Prüfbericht gemäß EN 10204-2.2		
	/P6	Bescheinigung über die Übertragung der Kennzeichnung und Rohstoffbescheinigungen (Typ 3.1 nach EN 10204), inkl. IGC-Test gem. nach ISO 3651-2 Methode A & ASTM A262 Praxis E und NACE Bemerkung gem. nach MR0175 und MR0103 von drucktragenden Teilen (Prozessanschlüsse und Messrohr).	Nur für metallische Drucklagerteile (Prozessanschluss und Messrohr) ¹⁾	
	/PM3	PMI Test (3 Punkte: Prozessanschluss Ein-/Ausgang, Messrohr)	Nur für metallische Drucklagerteile (Prozessanschluss und Messrohr) ¹⁾	
	/PP	Druckprüfbericht des Messrohrs gemäß EN 12266-1		
	/PT	Durchflusstabelle zur Umrechnung auf ein anderes Medium		
	/P9	Farbeindringprüfung nach EN ISO 3452-1 an den Schweißnähten zum Prozessanschluss, mit Zertifikat		
	/P14	Farbeindringprüfung nach ASME V an den Schweißnähten zum Prozessanschluss		
	/P15	Übereinstimmung mit ASME B31.3 NORMAL FLUID SERVICE	Nur RAMC□-A1SS, RAMC□-A2SS, RAMC□-A3SS, nicht für /T□	
	/P16	Übereinstimmung mit ASME B31.3 Category M FLUID SERVICE	Nur RAMC□-A1SS, RAMC□-A2SS, RAMC□-A3SS, nicht für /T□; nur mit /RTA	
	/WP	Schweiß-Zertifikate gemäß AD2000 HP2/1	Nicht für /T□; nicht mit /P15 oder /P16	
/WPA	Schweiß-Zertifikate gemäß ASME BPVC, IX	Nicht für PTFE; nur mit /P15, /P16		
/RTA	XRöntgenuntersuchung gemäß ASME BPVC, V	Nicht für PTFE; nur mit /P15, /P16		

¹⁾ Einzelheiten und Ausnahmen finden Sie in der Erklärung von Rota Yokogawa zur NACE-Konformität, Dokument-Nr. 8660001.

Optionen	Code	Beschreibung	Einschränkungen
Ex-Zulassungen	/KS1	ATEX eigensicher „ia“ in Kombination mit /KC: KOSHA eigensicher „ia“	Nur für Spannungsversorgung 424, 430, 434, 429; für Anzeigeteil -T nur mit Grenzwertschalter; nur für Anzeigeteil -T; nur mit Grenzwertschalter /K1 bis /K3
	/KS2	ATEX eigensicher „ia“/ Staub-Explosionsschutz „tb“	Nur für Spannungsversorgung 424, 430, 434; für Anzeigeteil -T nur mit Grenzwertschalter; nur Gehäuse 91
	/KS3	ATEX eigensicher „ic“ für Kategorie 3G	Nur für Spannungsversorgung 424, 430, 434; für Anzeigeteil -T nur mit Grenzwertschalter;
	/ES1	IECEx eigensicher „ia“	Nur für Spannungsversorgung 424, 430, 434, 429; für Anzeigeteil -T nur mit Grenzwertschalter;
	/ES2	IECEx eigensicher „ia“/ Staub-Explosionsschutz „tb“	Nur für Spannungsversorgung 424, 430, 434; für Anzeigeteil -T nur mit Grenzwertschalter; nur Gehäuse 91
	/FS1	FM eigensicher/nonincendive elektronischer Messumformer (USA/ Kanada), FM eigensicher/nonincendive Grenzwertschalter (USA)	Nur für Spannungsversorgung 424; für Anzeigeteil -T nur mit Grenzwertschalter
	/NS1	NEPSI eigensicher „ia“ (China)	Nur für Spannungsversorgung 424, 430, 434; für Anzeigeteil -T nur mit Grenzwertschalter; nur mit /CN
	/GS1	EAC-Ex eigensicher „ia“	Nur für Spannungsversorgung 424, 430, 434, nur mit /VE oder /VR; für Anzeigeteil -T nur mit Grenzwertschalter
	/KF1	ATEX druckfeste Kapselung „db“/ Staub-Explosionsschutz „tb“	Nur für Spannungsversorgung 424, 430, 434; für Anzeigeteil -T nur mit Grenzwertschalter; nur Gehäuse 91
	/EF1	IECEx druckfeste Kapselung „db“/Staub-Explosionsschutz „tb“; in Kombination mit /KC: KOSHA druckfeste Kapselung „d“	Nur für Spannungsversorgung 424, 430, 434; für Anzeigeteil -T nur mit Grenzwertschalter; nur Gehäuse 91
	/NF1	NEPSI druckfeste Kapselung „d“/ Staub- Explosionsschutz „tD“ (China)	Nur für Spannungsversorgung 424, 430, 434; für Anzeigeteil -T nur mit Grenzwertschalter; nur Gehäuse 91; nur mit /CN
	/GF1	EAC-Ex druckfeste Kapselung „db“/ Staub-Explosionsschutz „tb“	Nur für Spannungsversorgung 424, 430, 434; für Anzeigeteil -T nur mit Grenzwertschalter; nur Gehäuse 91; nur mit /VE oder /VR
	/KC1	ATEX nicht-elektrische Version	Nur für Anzeigeteil -T ohne Grenzwertschalter
	/GC1	EAC-Ex nicht-elektrische Version	Nur für Anzeigeteil -T ohne Grenzwertschalter; nur mit /VE oder /VR
Landesspezifische Auslieferung	/VE	Mit EAC-Mark für EAWU Länder	Nicht mit /Q11; nicht mit /B4
	/VR	Mit EAC-Mark und Pattern Approval Kennzeichnung für Russland	Nicht mit /Q11; nicht mit /B4
	/KC	Mit KC-Mark für Korea	Nicht mit /Q11; für explosionsgeschützte Version siehe /EF1 und /KS1; nicht mit /B4
	/CN	Mit China-RoHS-Mark	Nicht mit /Q11; nicht mit /B4
Landesspezifische Anwendung	/QR2	Primäre Prüfbescheinigung und Pattern Approval gültig in Kasachstan	Siehe Seite 5, nur mit /VE
	/QR3	Primäre Prüfbescheinigung und Pattern Approval gültig in Usbekistan	Siehe Seite 5
	/Q11	PESO eigensicher „ia“ oder PESO druckfeste Kapselung „db“	Nur mit /KS1 oder /KF1; nicht mit /B4
Spannungsversorgung für Messumformer	/UT	RN221N-B1, 20 bis 250 V DC/AC, Ex i, HART kompatibel	Nur für Anzeigeteil -E, -H, -J; nur Standard oder ATEX; nur für Spannungsversorgung 424
Spannungsversor- gung für Grenzwert- schalter (Trennschalt- verstärker)	/W1A	KFA5-SR2-Ex1.W/ 115 V AC, 1 Kanal	Nur für Grenzwertschalter /K1, /K2, /K3; nicht mit Anzeige P, F
	/W1B	KFA5-SR2-Ex2.W/ 115 V AC, 2 Kanäle	Nur für Grenzwertschalter /K1, /K2, /K3; nicht mit Anzeige P, F
	/W2A	KFA6-SR2-Ex1.W/ 230 V AC, 1 Kanal	Nur für Grenzwertschalter /K1, /K2, /K3; nicht mit Anzeige P, F
	/W2B	KFA6-SR2-Ex2.W/ 230 V AC, 2 Kanäle	Nur für Grenzwertschalter /K1, /K2, /K3; nicht mit Anzeige P, F
	/W4A	KFD2-SR2-Ex1.W/ 24 V DC, 1 Kanal	Nur für Grenzwertschalter /K1, /K2, /K3; nicht mit Anzeige P, F
	/W4B	KFD2-SR2-Ex2.W/ 24 V DC, 2 Kanäle	Nur für Grenzwertschalter /K1, /K2, /K3; nicht mit Anzeige P, F
	/W4E	KFD2-SH-Ex1/ 24 V DC, 1 Kanal, fail-safe	Nur für Grenzwertschalter /K1, /K2, /K3; nicht mit Anzeige P, F
/W4F	2x KFD2-SH-Ex1/ 24 V DC, 1 Kanal, fail-safe	Nur für Grenzwertschalter /K1, /K2, /K3; nicht mit Anzeige P, F	
Betriebsanleitungen	/IEn	Anzahl der Betriebsanleitungen in Englisch	n = 1 bis 9 wählbar ¹⁾
	/IDn	Anzahl der Betriebsanleitungen in Deutsch	n = 1 bis 9 wählbar ¹⁾
Sonderauftrag	/Z	Sonderausführungen müssen separat angegeben werden. Ist /Z ausgewählt, können mehrere Suffix des Model-Codes in Z abgeändert werden.	

¹⁾ Wenn keine Betriebsanleitung gewählt wird, wird nur eine DVD mit den betriebsanleitungen beigelegt.

PROZESSANSCHLUSSTABELLE FÜR METALLMESSROHRE

Tabelle 10

Pos.	Konus	Modell	Einbaulänge L in mm (Zoll)											
			-D2SS-	-D4SS-	-D5SS-	-D6SS-	-A1SS-	-A2SS-	-A3SS-	-S2SS-	-S4SS-	-T4SS- -R4SS-	-T6SS- -G6SS-	-S5SS-
1	43-51	RAMC01	-	250 (9,84)	-	250 (9,84)	250 (9,84)	250 (9,84)	250 (9,84)	-	-	295 (11,61)	295 (11,61)	-
		RAMC23	-	250 (9,84)	-	250 (9,84)	250 (9,84)	250 (9,84)	250 (9,84)	-	-	295 (11,61)	295 (11,61)	-
		RAMC02	-	250 (9,84)	-	260 (10,23)	250 (9,84)	250 (9,84)	260 (10,23)	275 (10,83)	250 (9,84)	-	295 (11,61)	250 (9,84)
		RAMC03	-	250 (9,84)	-	-	250 (9,84)	250 (9,84)	260 (10,23)	-	250 (9,84)	-	-	-
		RAMC04	-	250 (9,84)	-	-	250 (9,84)	250 (9,84)	280 (11,02)	-	250 (9,84)	-	-	-
		RAMC05	-	250 (9,84)	-	-	250 (9,84)	250 (9,84)	280 (11,02)	-	-	-	-	-
2	53-62	RAMC01	-	250 (9,84)	-	250 (9,84)	250 (9,84)	250 (9,84)	250 (9,84)	-	-	295 (11,61)	-	-
		RAMC23	-	250 (9,84)	-	250 (9,84)	250 (9,84)	250 (9,84)	250 (9,84)	-	-	295 (11,61)	295 (11,61)	-
		RAMC02	-	250 (9,84)	-	260 (10,23)	250 (9,84)	250 (9,84)	260 (10,23)	275 (10,83)	250 (9,84)	250 (9,84)	295 (11,61)	250 (9,84)
		RAMC03	-	250 (9,84)	-	-	250 (9,84)	250 (9,84)	260 (10,23)	-	250 (9,84)	-	-	-
		RAMC04	-	250 (9,84)	-	-	250 (9,84)	250 (9,84)	280 (11,02)	-	250 (9,84)	-	-	-
		RAMC05	-	250 (9,84)	-	-	250 (9,84)	250 (9,84)	280 (11,02)	-	-	-	-	-
3	63-64	RAMC02	-	250 (9,84)	-	270 (10,63)	250 (9,84)	250 (9,84)	270 (10,63)	-	-	310 (12,21)	-	250 (9,84)
		RAMC03	-	250 (9,84)	-	270 (10,63)	250 (9,84)	250 (9,84)	270 (10,63)	-	-	-	310 (12,21)	-
		RAMC04	-	250 (9,84)	-	270 (10,63)	250 (9,84)	250 (9,84)	280 (11,02)	-	-	-	310 (12,21)	250 (9,84)
		RAMC05	-	250 (9,84)	270 (10,63)	280 (11,02)	250 (9,84)	250 (9,84)	280 (11,02)	270 (10,63)	250 (9,84)	-	-	-
4	67-72	RAMC05	-	250 (9,84)	260 (10,23)	-	250 (9,84)	250 (9,84)	280 (11,02)	-	-	325 (12,8)	-	-
		RAMC06	-	250 (9,84)	260 (10,23)	-	250 (9,84)	260 (10,23)	280 (11,02)	275 (10,83)	300 (11,81)	325 (12,8)	325 (12,8)	250 (9,84)
		RAMC08	-	250 (9,84)	270 (10,63)	-	250 (9,84)	260 (10,23)	290 (11,41)	275 (10,83)	-	-	-	-
		RAMC10	250 (9,84)	250 (9,84)	-	-	-	-	-	-	-	-	-	-
5	73-77	RAMC08	-	250 (9,84)	270 (10,63)	-	250 (9,84)	260 (10,23)	-	-	-	-	-	-
		RAMC09	-	-	-	-	250 (9,84)	270 (10,63)	-	-	-	-	-	-
		RAMC10	250 (9,84)	250 (9,84)	-	-	250 (9,84)	270 (10,63)	-	300 (11,81)	250 (9,84)	-	-	-
		RAMC12	250 (9,84)	-	-	-	250 (9,84)	280 (11,02)	-	-	-	-	-	-
		RAMC15	250 (9,84)	-	-	-	260 (10,23)	280 (11,02)	-	-	-	-	-	-
6	81-82	RAMC10	250 (9,84)	250 (9,84)	-	-	250 (9,84)	270 (10,63)	-	-	-	-	-	
		RAMC12	250 (9,84)	-	-	-	250 (9,84)	280 (11,02)	-	300 (11,81)	-	-	-	
		RAMC15	250 (9,84)	-	-	-	280 (11,02)	280 (11,02)	-	-	-	-	-	

DURCHFLUSSTABELLEN FÜR METALLMESSROHRE

Tabelle 11

Pos.	Messbereiche für Wasser / Flüssigkeiten					Messbereiche für Luft / Gase				
	Max. Durchfluss		Konus-Schwebekörper	Druckabfall ¹⁾	Grenzviskosität ²⁾	Max. Durchfluss			Konus-Schwebekörper	Druckabfall ¹⁾
	m ³ /h ³⁾	gpm ⁴⁾	Code	mbar	mPa*s	m ³ /h ³⁾	m ³ /h i.N. ⁵⁾	scfm ⁶⁾	Code	mbar
1	0,025	0,11	43 S0	40	10	0,75	0,7	0,44	43 S0	45
	0,04	0,18	44 S0	40	80	1,2	1,1	0,7	44 S0	45
	0,063	0,28	47 S0	40	80	1,8	1,7	1,05	47 S0	45
	0,1	0,44	51 S0	40	80	3	2,8	1,75	51 S0	45
2	0,13	0,57	53 L1	12	50	4	3,6	2,3	53 L1	13
	0,16	0,7	53 M1	15	100	5,5	5	3,2	53 M1	21
	0,22	1,0	54 L1	12	50	-	-	-	-	-
	0,25	1,1	53 S1	40	100	6,5	6	3,8	54 L1	13
	0,32	1,4	57 L1	12	50	9	8,5	5	54 M1	21
	0,4	1,8	54 S1	40	50	10	9	5,7	57 L1	13
	0,5	2,2	61 L1	12	50	14	13	8	57 M1	21
	0,63	2,8	57 S1	40	50	16	15	9	61 L1	13
	0,8	3,5	62 L1	12	50	22	20	12	61 M1	21
	1,0	4,4	61 S1	40	100	25	23	14	62 L1	13
	1,6	7,0	62 S1	40	100	34	32	20	62 M1	21
	2,2	10,1	62 V1	45	50	50	45	28	62 S1	45
3	1,3	5,7	63 L2	17	50	40	36	23	63 L2	19
	2,1	9,2	64 L2	17	50	50	47	29	63 M2	23
	2,5	11,0	63 S2	42	30	60	55	35	64 L2	19
	4	17,6	64 S2	42	10	85	80	50	64 M2	23
	6	26,4	64 V2	43	50	120	110	70	64 S2	47
4	3,2	14	67 L5	13	50	100	90	57	67 L5	16
	5,0	22	71 L5	13	50	130	120	75	67 M5	25
	6,3	28	67 S5	47	30	160	150	90	71 L5	16
	8,5	37	72 L5	13	50	200	180	115	71 M5	25
	10	44	71 S5	47	5	250	230	140	72 L5	16
	16	70	72 S5	47	5	340	320	200	72 M5	25
	25	110	72 V5	63	5	500	470	290	72 S5	54
5	25	110	73 V8	60	10	550	500	320	73 L8	30
	40	176	74 V8	60	10	850	800	500	74 L8	30
	63	277	77 V8	60	10	1400	1300	800	77 L8	30
6	100	440	81 11	70	10	-	-	-	-	-
	130	572	82 11	70	10	-	-	-	-	-

¹⁾ Der Druckabfall am Schwebekörper bei Wasser bzw. Luft.

²⁾ Für höhere Viskositäten wird die spezifizierte Genauigkeit nicht mehr garantiert.

³⁾ Durchfluss bezieht sich auf +20 °C (68 °F) und 1 bar abs. (14,5 psi abs.)

⁴⁾ Durchfluss in US Galonen pro Minute bei +70 °F.

⁵⁾ Durchfluss bezogen auf 0 °C (32 °F) und 1,013 bar abs (14,7 psi abs.) bei Betriebsbedingungen von +20 °C (68 °F) und 1 bar abs. (14,5 psi abs.)

⁶⁾ Durchfluss in Standardkubikfuss pro Minute bezogen auf +60 °F und 14,7 PSI bei Betriebsbedingungen von +68 °F und 14,5 psi abs.

Für Ihre spezielle Anwendung verwenden Sie bitte die Yokogawa Sizing Software www.FlowConfigurator.com.

PROZESSANSCHLUSSTABELLE FÜR PTFE-AUSKLEIDUNG

Tabelle 12

Pos.	Konus	Modell	Einbaulänge in mm (Zoll)			
			-D2PF-	-D4PF-	-A1PF-	-A2PF-
2	51-61	RAMC01	-	250 (9,84)	-	-
		RAMC23	-	-	250 (9,84)	250 (9,84)
		RAMC02	-	250 (9,84)	250 (9,84)	250 (9,84)
3	62-63	RAMC02	-	250 (9,84)	-	-
		RAMC03	-	-	250 (9,84)	250 (9,84)
		RAMC04	-	250 (9,84)	250 (9,84)	250 (9,84)
		RAMC05	-	250 (9,84)	-	-
4	64-71	RAMC05	-	250 (9,84)	-	-
		RAMC06	-	250 (9,84)	260 (10,23)	270 (10,63)
		RAMC08	-	250 (9,84)	260 (10,23)	270 (10,63)
5	72-74	RAMC08	-	250 (9,84)	-	-
		RAMC09	-	-	270 (10,63)	270 (10,63)
		RAMC10	250 (9,84)	-	270 (10,63)	270 (10,63)
6	77	RAMC10	250 (9,84)	250 (9,84)	270 (10,63)	270 (10,63)

DURCHFLUSSTABELLE FÜR MESSROHRE MIT PTFE-AUSKLEIDUNG

Tabelle 13

Messbereiche für Wasser und Flüssigkeiten					Messbereiche für Luft / Gase				
Max. Durchfluss		Konus-Schwebekörper-Kombination	Druckabfall ¹⁾	Viskosität ²⁾	Max. Durchfluss			Konus-Schwebekörper-Kombination	Druckabfall ¹⁾
m ³ /h ³⁾	gpm ⁴⁾				m ³ /h ³⁾	m ³ /h i.N. ⁵⁾	scfm ⁶⁾		
Code	mbar	mPa*s	m ³ /h ³⁾	m ³ /h i.N. ⁵⁾	scfm ⁶⁾	Code	mbar		
0,1	0,45	51 A1	16	50	3,5	3,3	2	51 A1	20
0,16	0,7	52 A1	16	50	5	4,7	2,9	52 A1	20
0,25	1,12	53 A1	16	50	8,5	8	5	53 A1	20
0,4	1,8	54 A1	16	50	13	12	7,5	54 A1	20
0,63	2,8	57 A1	16	50	20	18	11	57 A1	20
1	4,5	61 V1	18	50	34	32	20	61 V1	22
1,6	7	62 A2	20	30	50	47	29	62 A2	25
2,5	11,2	63 A2	20	10	85	80	50	63 A2	25
4	18	63 V2	22	50	-	-	-	-	-
4	18	64 A5	20	30	130	120	75	64 A5	25
6,3	28	67 A5	20	30	200	180	115	67 A5	25
10	45	71 A5	20	5	350	330	200	71 A5	25
16	70	71 V5	22	10	-	-	-	-	-
16	70	72 V8	25	10	500	470	290	72 V8	27
25	110	73 V8	25	10	850	800	500	73 V8	27
40	180	74 V8	25	10	-	-	-	-	-
63	280	77 10	30	10	-	-	-	-	-

¹⁾ Der Druckabfall am Schwebekörpers bei Wasser und Luft.

²⁾ Ab dieser Viskosität wird die spezifizierte Genauigkeit nicht mehr garantiert.

³⁾ Durchfluss bezieht sich auf +20 °C (68 °F) und 1 bar abs. (14,5 psi abs.)

⁴⁾ Durchfluss in US Galonen pro Minute bei +70 °F.

⁵⁾ Durchfluss bezogen auf 0 °C (32 °F) und 1,013 bar abs (14,7 psi abs.) bei Betriebsbedingungen von +20 °C (68 °F) und 1 bar abs. (14,5 psi abs.)

⁶⁾ Durchfluss in Standardkubikfuß pro Minute bezogen auf +60 °F und 14,7 PSI bei Betriebsbedingungen von +68 °F und 14,5 psi abs.

Für Ihre spezielle Anwendung verwenden Sie bitte die Yokogawa Sizing Software auf www.FlowConfigurator.com.

TEMPERATURBEGRENZUNGEN, STANDARD UND EIGENSICHER

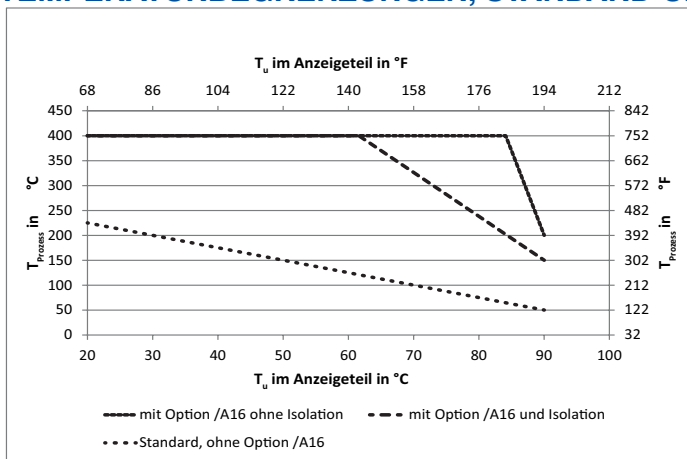


Abb. 1a RAMC: Typ T90, T91 ohne Grenzwertschalter ¹⁾

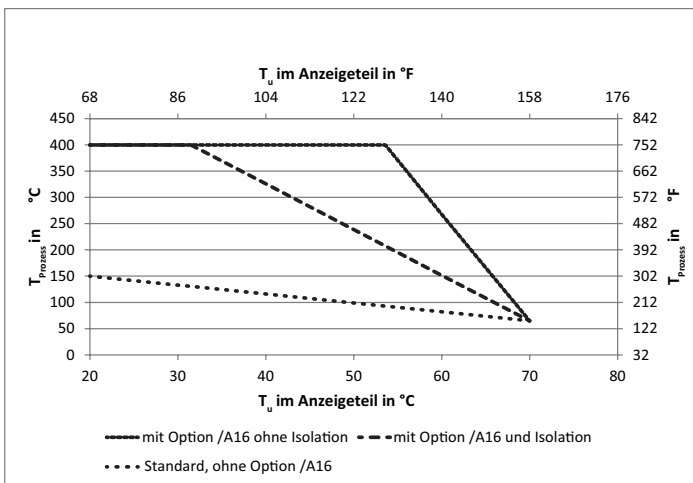


Abb. 1b RAMC: Typ T90, T91 mit Grenzwertschalter, Typ E90, J90, P90, F90, E91, J91, P91, F91 mit/ohne Grenzwertschalter ¹⁾

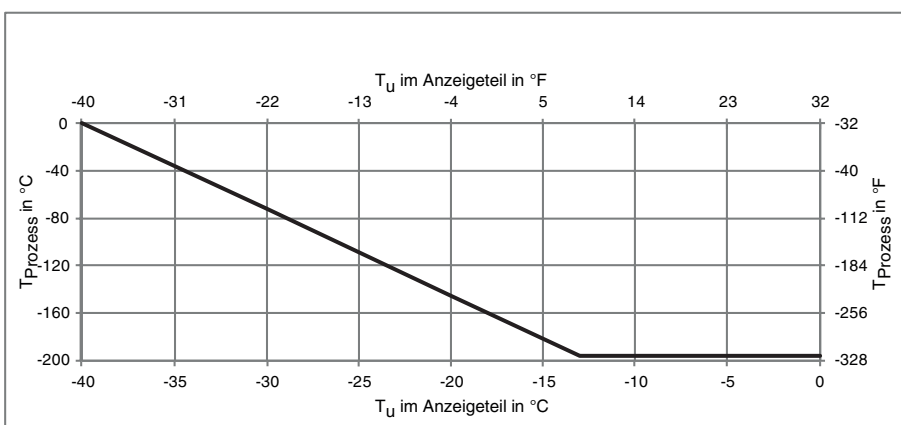


Abb. 1c RAMC: alle Anzeigeteile außer Typen mit Ex- Zulassung ¹⁾

¹⁾ Die Temperaturkurven sind Richtwerte für die Nennweite DN 100. Sie können durch Stauwärme, fremde Wärmequellen oder Strahlungswärme negativ oder bei kleineren Nennweiten positiv beeinflusst werden. Isolierung bedeutet Steinwolle zwischen Messrohr und Anzeigeteil, ohne das Anzeigeteil zu berühren. Das Anzeigeteil darf nicht isoliert werden.

Bei Geräten mit elektronischem Messumformer kann die Temperatur des eingebauten Messumformers auf der LC-Anzeige oder über die HART- und Profibus PA- Kommunikation angezeigt werden. Geräte mit PTFE-Auskleidung sind bis maximal +130 °C (266 °F) einsetzbar.

Für Geräte in Explosionsschutzausführung gelten die Temperaturgrenzen laut Zertifikat oder Control Drawing (siehe auch Seite 5 bis 10).

MINIMALE UMGEBUNGSTEMPERATUREN

Tabelle 14

Durchflussmesser	Modellcode	Minimale Umgebungstemperatur
RAMC mit mechanischem Anzeigeteil	RAMC□□-□□□□-□□□□-□□□□/NNN	-25 °C (-13 °F); -40 °C (-40 °F) mit Option /A26 ¹⁾
RAMC mit Standard Grenzwertschalter /K1, /K2, /K3	RAMC□□-□□□□-□□□□-□□□□□□/K1, /K2, /K3	-25 °C (-13 °F)
RAMC mit fail-safe Grenzwertschalter /K6, /K7, /K8	RAMC□□-□□□□-□□□□-□□□□□□/K6, /K7, /K8	-25 °C (-13 °F); -40 °C (-40 °F) mit Option /A26 ¹⁾
RAMC mit fail-safe Grenzwertschalter /K9, /K10	RAMC□□-□□□□-□□□□-□□□□□□/K9, /K10	-25 °C (-13 °F)
RAMC mit elektronischem Messumformer	RAMC□□-□□□□-□□□□-□□□□□□/E□□1□□	-25 °C (-13 °F)
	RAMC□□-□□□□-□□□□-□□□□□□/E□□2□□	-25 °C (-13 °F)
	RAMC□□-□□□□-□□□□-□□□□□□/E□□4□□	-25 °C (-13 °F); -40 °C (-40 °F) mit Option /A26 ¹⁾
	RAMC□□-□□□□-□□□□-□□□□□□/J□□4□□	-25 °C (-13 °F); -40 °C (-40 °F) mit Option /A26 ¹⁾
	RAMC□□-□□□□-□□□□-□□□□□□/P□□429	-25 °C (-13 °F); -40 °C (-40 °F) mit Option /A26 ¹⁾
	RAMC□□-□□□□-□□□□-□□□□□□/F□□429	-25 °C (-13 °F); -40 °C (-40 °F) mit Option /A26 ¹⁾
RAMC Ex i (eigensicher) Typ	RAMC□□-□□□□-□□□□-□□□□□□/KS1	-25 °C (-13 °F); -40 °C (-40 °F) mit Option /A26 ¹⁾
	RAMC□□-□□□□-□□□□-□□□□□□/KS1, /K1, /K2, /K3	-25 °C (-13 °F)
	RAMC□□-□□□□-□□□□-□□□□□□/KS1, /K6, /K7, /K8	-25 °C (-13 °F); -40 °C (-40 °F) mit Option /A26 ¹⁾
	RAMC□□-□□□□-□□□□-□□□□□□/KS1, /K9, /K10	-25 °C (-13 °F)
	RAMC□□-□□□□-□□□□-□□□□□□/KS3	-25 °C (-13 °F); -40 °C (-40 °F) mit Option /A26 ¹⁾
	RAMC□□-□□□□-□□□□-□□□□□□/KS3, /K1, /K2, /K3	-25 °C (-13 °F)
	RAMC□□-□□□□-□□□□-□□□□□□/KS3, /K6, /K7, /K8	-25 °C (-13 °F); -40 °C (-40 °F) mit Option /A26 ¹⁾
	RAMC□□-□□□□-□□□□-□□□□□□/KS3, /K9, /K10	-25 °C (-13 °F)
	RAMC□□-□□□□-□□□□-□□□□□□/ES1	-25 °C (-13 °F); -40 °C (-40 °F) mit Option /A26 ¹⁾
	RAMC□□-□□□□-□□□□-□□□□□□/ES1, /K1, /K2, /K3	-25 °C (-13 °F)
	RAMC□□-□□□□-□□□□-□□□□□□/ES1, /K6, /K7, /K8	-25 °C (-13 °F); -40 °C (-40 °F) mit Option /A26 ¹⁾
	RAMC□□-□□□□-□□□□-□□□□□□/ES1, /K9, /K10	-25 °C (-13 °F)
	RAMC□□-□□□□-□□□□-□□□□□□/FS1, /K1, /K2, /K3, /K9, /K10	-25 °C (-13 °F)
	RAMC□□-□□□□-□□□□-□□□□□□/FS1, /K6, /K7, /K8	-25 °C (-13 °F); -40 °C (-40 °F) mit Option /A26 ¹⁾
	RAMC□□-□□□□-□□□□-□□□□□□/FS1	-25 °C (-13 °F)
	RAMC□□-□□□□-□□□□-□□□□□□/FS1	-25 °C (-13 °F)
	RAMC□□-□□□□-□□□□-□□□□□□/NS1	-25 °C (-13 °F); -40 °C (-40 °F) mit Option /A26 ¹⁾
RAMC□□-□□□□-□□□□-□□□□□□/GS1	-25 °C (-13 °F); -40 °C (-40 °F) mit Option /A26 ¹⁾	
RAMC□□-□□□□-□□□□-□□□□□□/GS1, /K1, /K2, /K3, /K6, /K7, /K8, /K9, /K10	-25 °C (-13 °F); -40 °C (-40 °F) mit Option /A26 ¹⁾	
RAMC Ex d (druckfeste Kapselung) und Staub Ex-Typ	RAMC□□-□□□□-□□□□-□□□□□□/KF1	-20 °C (-4 °F)
	RAMC□□-□□□□-□□□□-□□□□□□/EF1	
	RAMC□□-□□□□-□□□□-□□□□□□/NF1	
	RAMC□□-□□□□-□□□□-□□□□□□/KS2	
	RAMC□□-□□□□-□□□□-□□□□□□/ES2	
RAMC Ex d (druckfeste Kapselung) Typ	RAMC□□-□□□□-□□□□-□□□□□□/GF1	-20 °C (-4 °F)
RAMC nicht-elektrischer Typ	RAMC□□-□□□□-□□□□-□□□□□□/KC1	-40 °C (-40 °F)
	RAMC□□-□□□□-□□□□-□□□□□□/GC1	

¹⁾ LC-Anzeige funktioniert nicht unter -25 °C. Auch die Bedientasten sollten unter -25 °C (-13 °F) nicht betätigt werden.

DRUCKRATEN

Die drucktechnischen Temperaturgrenzen des RAMC betragen:

-196 bis +400 °C (-320,8 bis 752 °F) bei Geräten mit mediumberührten Teilen aus Edelstahl

-80 bis +130 °C (-112 bis 266 °F) bei Geräten mit mediumberührten Teilen aus PTFE

Diese Grenzen werden durch messtechnische Randbedingungen aber weiter eingeschränkt (siehe Temperaturkurven und Tabelle).

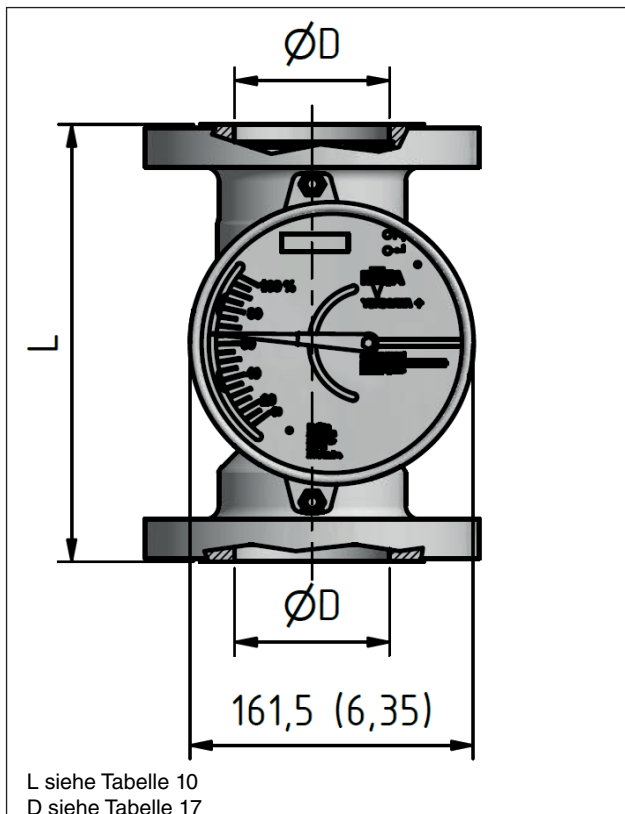
Tabelle 15

Prozessanschluss		Prozessdruck p(T) in bar (psi)												
Code	Beschreibung	-196 °C (-321 °F)	-80 °C (-112 °F)	RT (68 °F)	50 °C (122 °F)	100 °C (212 °F)	130 °C (266 °F)	140 °C (284 °F)	150 °C (302 °F)	200 °C (392 °F)	250 °C (482 °F)	300 °C (572 °F)	350 °C (652 °F)	400 °C (752 °F)
-A1SS- ¹⁾	Flansch ASME Class 150 RF	19 (275,6)	19 (275,6)	19 (275,6)	18,4 (266,9)	16,2 (235)	15,4 (223,3)	15,1 (219)	14,8 (214,7)	13,7 (198,7)	12,1 (175,5)	10,2 (148)	8,4 (121,8)	6,5 (94,3)
-A2SS- ¹⁾	Flansch ASME Class 300 RF	49,6 (719,4)	49,6 (719,4)	49,6 (719,4)	48,1 (697,6)	42,2 (612)	40 (580)	39,2 (568,5)	38,5 (558,4)	35,7 (517,8)	33,4 (484,4)	31,6 (458,3)	30,3 (439,5)	29,4 (426,4)
-A3SS- ¹⁾	Flansch ASME Class 600 RF	99,3 (1440)	99,3 (1440)	99,3 (1440)	96,2 (1395)	84,4 (1224)	80 (1160,3)	78,5 (1138,5)	77 (1117)	71,3 (1034)	66,8 (968,8)	63,2 (916,6)	60,7 (880,4)	58,9 (824,3)
-D2SS-	Flansch EN PN 16	16 (232,1)	16 (232,1)	16 (232,1)	15,6 (226,3)	15,1 (219)	14,3 (207,4)	14 (203)	13,7 (198,7)	12,7 (184,2)	11,9 (172,6)	11 (159,5)	10,5 (152,3)	10,2 (148)
-D4SS-	Flansch EN PN 40	40 (580)	40 (580)	40 (580)	38,9 (564,2)	37,9 (549,7)	35,8 (519,2)	35,1 (509)	34,4 (498,9)	31,8 (461,2)	29,9 (433,7)	27,6 (400,3)	26,4 (397,4)	25,7 (372,7)
-D5SS-	Flansch EN PN 63	63 (913,7)	63 (913,7)	63 (913,7)	61,5 (892)	59,7 (865,9)	56,5 (819,5)	55,4 (803,5)	54,3 (787,5)	50,1 (726,3)	47,1 (683,1)	43,5 (630,9)	41,7 (604,8)	40,5 (587,4)
-D6SS-	Flansch EN PN 100	100 (1450)	100 (1450)	100 (1450)	97,8 (1418)	94,7 (1373,5)	89,5 (1298)	87,8 (1273,4)	86,1 (1248,8)	79,5 (1153)	74,7 (1083,4)	69 (1000,7)	66,1 (958,7)	64,2 (931,1)
-T4SS-/R4SS-	Innengewinde ½ Zoll (RAMC01-...)	25 (362,6)	25 (362,6)	25 (362,6)	25 (362,6)	25 (362,6)	25 (362,6)	25 (362,6)	20 ²⁾ (290)	20 ²⁾ (290)	20 ²⁾ (290)	20 ²⁾ (290)	-	-
-T4SS-/R4SS-	Innengewinde ¾ Zoll (RAMC23-...)	25 (362,6)	25 (362,6)	25 (362,6)	25 (362,6)	25 (362,6)	25 (362,6)	25 (362,6)	20 ²⁾ (290)	20 ²⁾ (290)	20 ²⁾ (290)	20 ²⁾ (290)	-	-
-T4SS-/R4SS-	Innengewinde 1 Zoll (RAMC02-...)	16 (232,1)	16 (232,1)	16 (232,1)	16 (232,1)	16 (232,1)	16 (232,1)	16 (232,1)	16 ²⁾ (232,1)	16 ²⁾ (232,1)	16 ²⁾ (232,1)	16 ²⁾ (232,1)	-	-
-T4SS-/R4SS-	Innengewinde 2 Zoll (RAMC05-...)	10 (145)	10 (145)	10 (145)	10 (145)	10 (145)	10 (145)	10 (145)	10 ²⁾ (145)	10 ²⁾ (145)	10 ²⁾ (145)	10 ²⁾ (145)	-	-
-T4SS-/R4SS-	Innengewinde 2½ Zoll (RAMC06-...)	10 (145)	10 (145)	10 (145)	10 (145)	10 (145)	10 (145)	10 (145)	10 ²⁾ (145)	10 ²⁾ (145)	10 ²⁾ (145)	10 ²⁾ (145)	-	-
-T6SS-/G6SS-	Innengewinde	40 (580,1)	40 (580,1)	40 (580,1)	38,9 (564,2)	37,9 (549,7)	35,8 (519,2)	35,1 (509,1)	34,4 (498,9)	31,8 (461,2)	29,9 (433,7)	27,6 (400,3)	26,4 (382,9)	25,7 (372,7)
-S2SS-	Rohrverschraubung DIN11851 (RAMC02-...)	-	-	40 (580,1)	40 (580,1)	40 (580,1)	40 (580,1)	40 (580,1)	-	-	-	-	-	-
-S2SS-	Rohrverschraubung DIN11851 (RAMC05-...)	-	-	25 (362,6)	25 (362,6)	25 (362,6)	25 (362,6)	25 (362,6)	-	-	-	-	-	-
-S2SS-	Rohrverschraubung DIN11851 (RAMC06-...)	-	-	25 (362,6)	25 (362,6)	25 (362,6)	25 (362,6)	25 (362,6)	-	-	-	-	-	-
-S2SS-	Rohrverschraubung DIN11851 (RAMC08-...)	-	-	25 (362,6)	25 (362,6)	25 (362,6)	25 (362,6)	25 (362,6)	-	-	-	-	-	-
-S2SS-	Rohrverschraubung DIN11851 (RAMC10-...)	-	-	25 (362,6)	25 (362,6)	25 (362,6)	25 (362,6)	25 (362,6)	-	-	-	-	-	-
-S2SS-	Rohrverschraubung DIN11851 (RAMC12-...)	-	-	16 (232,1)	16 (232,1)	16 (232,1)	16 (232,1)	16 (232,1)	-	-	-	-	-	-
-S4SS-	Tri-Clamp DIN 32676 (RAMC02-...)	-	-	25 (362,6)	25 (362,6)	25 (362,6)	25 (362,6)	25 (362,6)	-	-	-	-	-	-
-S4SS-	Tri-Clamp DIN 32676 (RAMC03-...)	-	-	25 (362,6)	25 (362,6)	25 (362,6)	25 (362,6)	25 (362,6)	-	-	-	-	-	-
-S4SS-	Tri-Clamp DIN 32676 (RAMC04-...)	-	-	25 (362,6)	25 (362,6)	25 (362,6)	25 (362,6)	25 (362,6)	-	-	-	-	-	-
-S4SS-	Tri-Clamp DIN 32676 (RAMC05-...)	-	-	16 (232,1)	16 (232,1)	16 (232,1)	16 (232,1)	16 (232,1)	-	-	-	-	-	-
-S4SS-	Tri-Clamp DIN 32676 (RAMC08-...)	-	-	10 (145)	10 (145)	10 (145)	10 (145)	10 (145)	-	-	-	-	-	-
-S4SS-	Tri-Clamp DIN 32676 (RAMC10-...)	-	-	10 (145)	10 (145)	10 (145)	10 (145)	10 (145)	-	-	-	-	-	-
-S5SS-	Flansch Rosista (RAMC02-...)	-	-	10 (145)	-	-	-	-	-	-	-	-	-	-
-S5SS-	Flansch Rosista (RAMC04-...)	-	-	10 (145)	-	-	-	-	-	-	-	-	-	-
-A1PF-	Flansch ASME Class 150 RF	-	19 (275,6)	19 (275,6)	18,4 (266,9)	16,2 (235)	15,4 (210,3)	-	-	-	-	-	-	-
-A2PF-	Flansch ASME Class 300 RF	-	49,6 (719,4)	49,6 (719,4)	48,1 (697,6)	42,2 (612)	40 (580,1)	-	-	-	-	-	-	-
-D2PF-	Flansch EN PN 16	-	16 (232)	16 (232)	15,6 (226,2)	15,1 (219)	14,3 (207,4)	-	-	-	-	-	-	-
-D4PF-	Flansch EN PN 40	-	40 (580,1)	40 (580,1)	38,9 (564,2)	37,9 (549,7)	35,8 (519,2)	-	-	-	-	-	-	-
/T1	Heizungsanschluss Innengewinde G ¼ Zoll PN 40	40 (580,1)	40 (580,1)	40 (580,1)	38,9 (564,2)	37,9 (549,7)	35,8 (519,2)	35,1 (509,1)	34,4 (498,9)	31,8 (461,2)	29,9 (433,7)	27,6 (400,3)	26,4 (382,9)	25,7 (372,7)
/T2	Heizungsanschluss EN Flansch DN 15 PN 40 Form B1	40 (580,1)	40 (580,1)	40 (580,1)	38,9 (564,2)	37,9 (549,7)	35,8 (519,2)	35,1 (509,1)	34,4 (498,9)	31,8 (461,2)	29,9 (433,7)	27,6 (400,3)	26,4 (382,9)	25,7 (372,7)
/T3	Heizungsanschluss EN Flansch DN 25 PN 40 Form B1	40 (580,1)	40 (580,1)	40 (580,1)	38,9 (564,2)	37,9 (549,7)	35,8 (519,2)	35,1 (509,1)	34,4 (498,9)	31,8 (461,2)	29,9 (433,7)	27,6 (400,3)	26,4 (382,9)	25,7 (372,7)
/T4	Heizungsanschluss ASME Flansch ½ Zoll 150 RF	19 (275,6)	19 (275,6)	19 (275,6)	18,4 (266,9)	16,2 (235)	15,4 (210,3)	15,1 (219)	14,8 (214,7)	13,7 (198,7)	12,1 (175,5)	10,2 (148)	8,4 (121,8)	6,5 (94,3)
/T5	Heizungsanschluss ASME Flansch 1 Zoll 150 RF	19 (275,6)	19 (275,6)	19 (275,6)	18,4 (266,9)	16,2 (235)	15,4 (210,3)	15,1 (219)	14,8 (214,7)	13,7 (198,7)	12,1 (175,5)	10,2 (148)	8,4 (121,8)	6,5 (94,3)
/T6	Heizungsanschluss Innengewinde ¼ -18 NPT PN 40	40 (580,1)	40 (580,1)	40 (580,1)	38,9 (564,2)	37,9 (549,7)	35,8 (519,2)	35,1 (509,1)	34,4 (498,9)	31,8 (461,2)	29,9 (433,7)	27,6 (400,3)	26,4 (382,9)	25,7 (372,7)

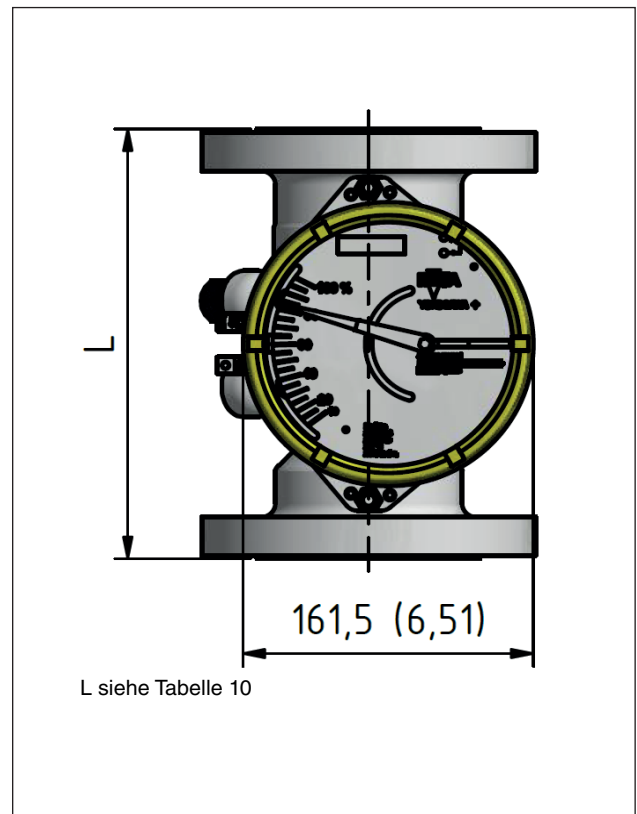
¹⁾ Dual zertifiziert AISI 316/316L

²⁾ Bitte die Druck-/Temperaturdaten des Dichtungsmaterials KLINGERSIL® C-4400 berücksichtigen. Eine technische Bewertung des Dichtungsmaterials wird empfohlen.

ABMESSUNGEN UND GEWICHTE



**Abb. 2a Frontansicht Gehäusotyp 90 (SS),
Abmessungen in mm (Zoll)**



**Abb. 2b Frontansicht Gehäusotyp 91 (Al),
Abmessungen in mm (Zoll)**

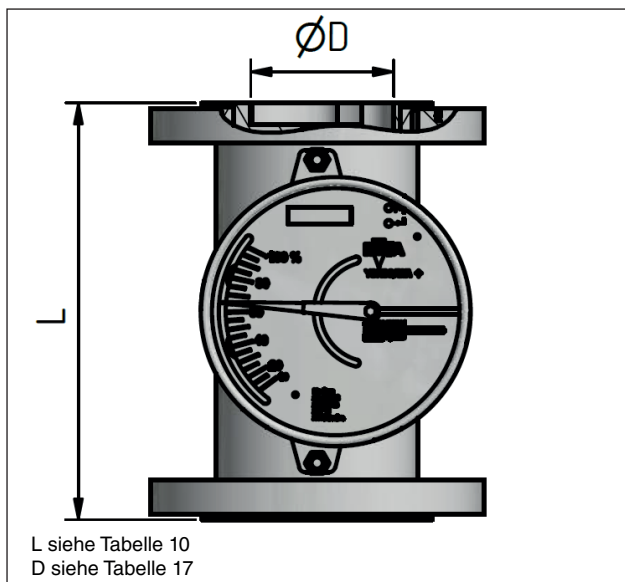


Abb. 3 Messrohr Edelstahl mit PTFE-Auskleidung

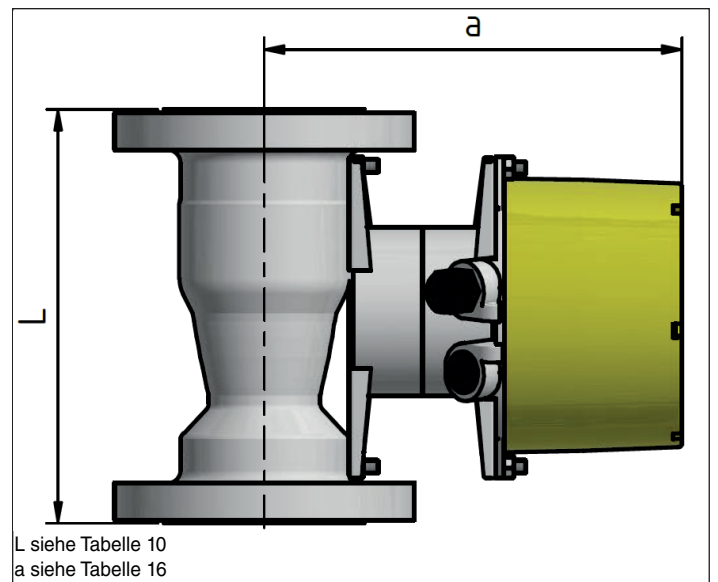


Abb. 4 RAMC Typ 91 und Option /A16

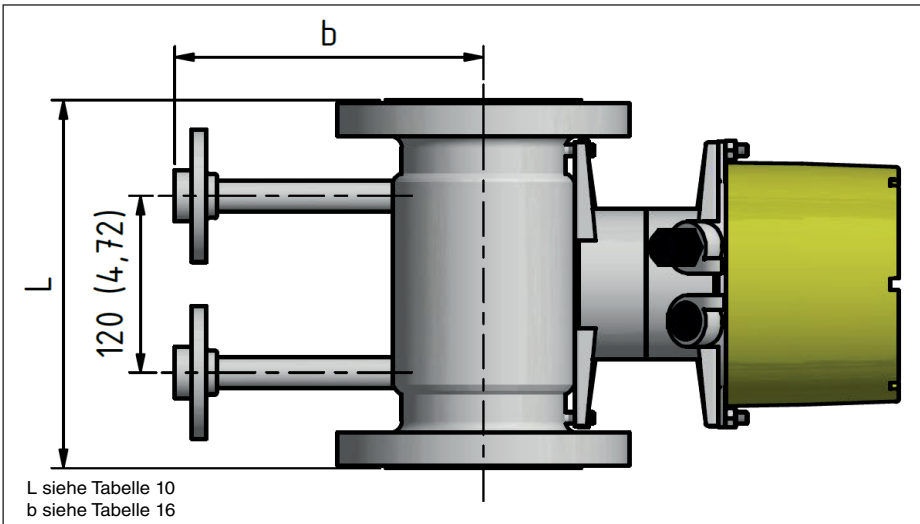


Abb. 5 RAMC Typ 91 und Option /A16 und /T□, Abmessungen in mm (Zoll)

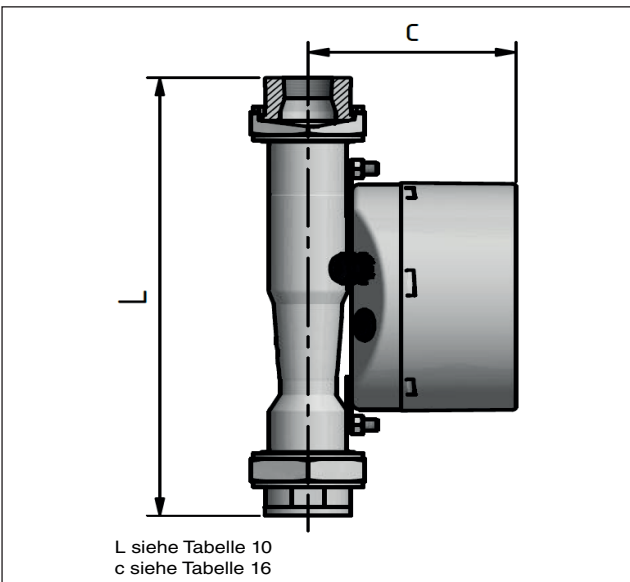


Abb. 6 RAMC mit Anschluss R4/T4

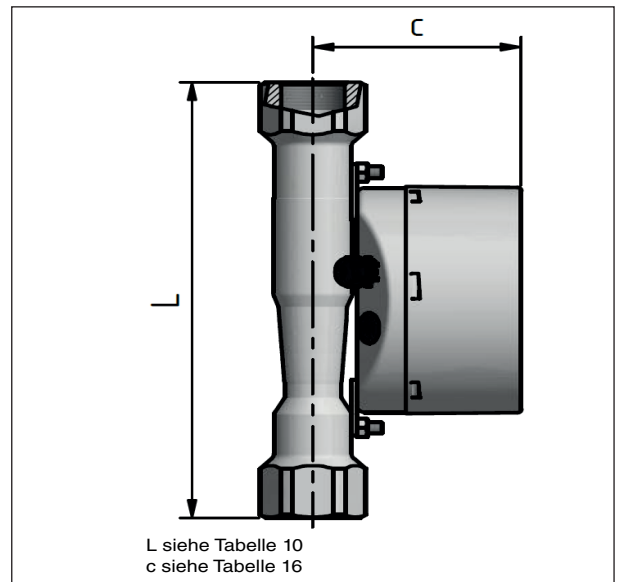


Abb. 7 RAMC mit Anschluss T6/G6

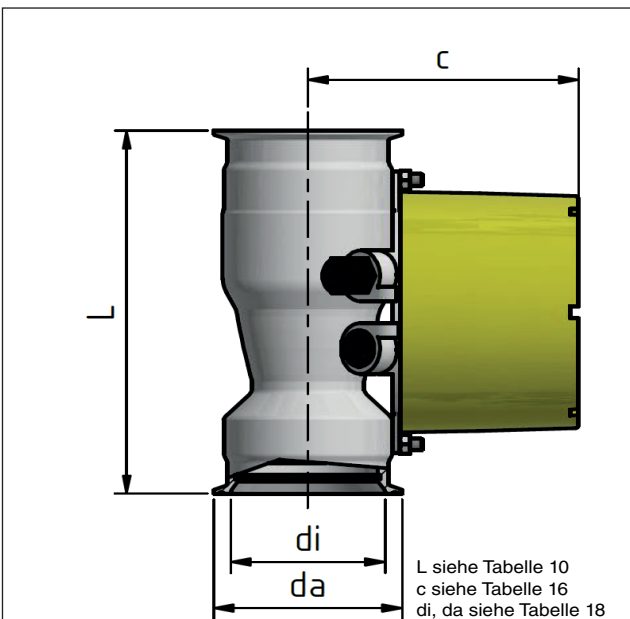


Abb. 8 RAMC mit Anschluss S4

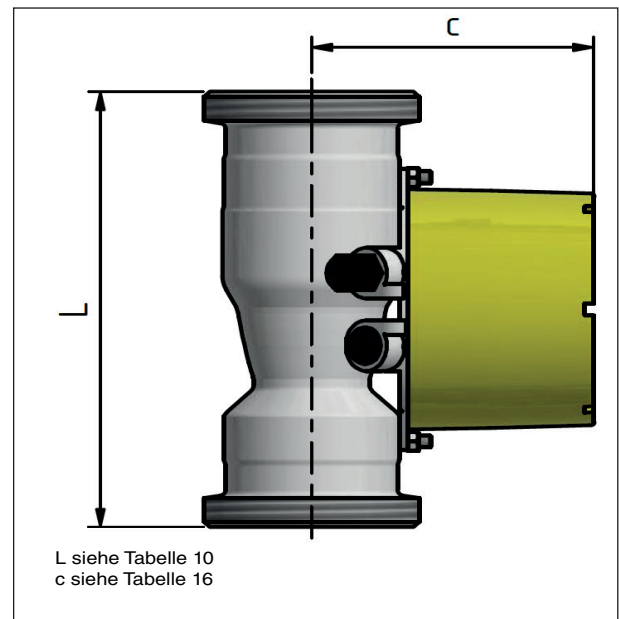


Abb. 9 RAMC mit Anschluss S2

Tabelle 16 Variable Maße

	a in mm (Zoll)		b in mm (Zoll)	c in mm (Zoll)	
	Gehäuse Typ 90	Gehäuse Typ 91		Gehäuse Typ 90	Gehäuse Typ 91
Konus 43-62	214 (8,42)	228 (8,97)	164,3 (6,46)	120 (4,72)	134 (5,27)
Konus 63-64	221 (8,70)	235 (9,25)	170,8 (6,72)	128 (5,03)	141 (5,55)
Konus 67-72	236 (9,29)	250 (9,84)	189,3 (7,45)	143 (5,62)	156 (6,14)
Konus 73-77	251 (9,88)	265 (10,43)	201,3 (7,92)	158 (6,22)	172 (6,77)
Konus 81-82	261 (10,27)	275 (10,82)	211,5 (8,32)	167 (6,57)	181 (7,12)

Tabelle 17 Innendurchmesser der Flansche

Innendurchmesser der Flansche aus Edelstahl			Innendurchmesser der Flansche mit PTFE-Auskleidung		
Pos. ¹⁾	Nennweite	D in mm (Zoll)	Pos. ¹⁾	Nennweite	D in mm (Zoll)
1	DN 15 bis DN 50	½ bis 1 Zoll	----	----	----
2	DN 15 bis DN 50	½ bis 2 Zoll	2	DN 15 bis DN 25	¾ bis 1 Zoll
3	DN 25 bis DN 50	1 bis 2 Zoll	3	DN 25 bis DN 50	1 ¼ bis 1 ½ Zoll
4	DN 50 bis DN 100	2 bis 3 Zoll	4	DN 50 bis DN 80	2 ½ bis 3 Zoll
5	DN 80 bis DN 150	3 bis 6 Zoll	5	DN 80 bis DN 100	3 ½ bis 4 Zoll
6	DN 100 bis DN 150	4 bis 6 Zoll	6	DN 100	4 Zoll

¹⁾ Siehe Tabelle 10, 12

Tabelle 18 Durchmesser für Anschlussnennweiten S4

Pos. ¹⁾	Nennweite	di in mm (Zoll)	da in mm (Zoll)
1	DN 25, 1 Zoll	36 (1,42)	50,5 (1,99)
	DN 32	36 (1,42)	50,5 (1,99)
	DN 40, 1 ½ Zoll	36 (1,42)	50,5 (1,99)
2	DN 25, 1 Zoll	36 (1,42)	50,5 (1,99)
	DN 32	36 (1,42)	50,5 (1,99)
	DN 40, 1 ½ Zoll	36 (1,42)	50,5 (1,99)
3	DN 50, 2 Zoll	47,8 (1,88)	64 (2,52)
4	DN 65, 3 Zoll	72,1 (2,84)	91 (3,58)
5	DN 100, 4 Zoll	97,6 (3,84)	119 (4,69)

¹⁾ Siehe Tabelle 10, 12

Tabelle 19 Gewichte

Pos. ¹⁾	Gewicht in kg (lbs)
1	3 bis 5 (6,6 bis 11)
2	3 bis 5 (6,6 bis 11)
3	6,5 bis 8 (14,3 bis 17,6)
4	8,6 bis 11 (18,9 bis 24,3)
5	13 bis 16 (28,7 bis 35,3)
6	17 bis 20 (37,5 bis 44,1)

¹⁾ siehe Tabelle 10, 11, 12

Geräte mit Abstand (Option /A16) 1 kg (2,2 lbs) zusätzlich

EINGETRAGENE HANDELSMARKEN

Rotameter® ist eine Handelsmarke von Rota Yokogawa GmbH & Co. KG, einem Tochterunternehmen von Yokogawa Electric Corporation, Japan. In Großbritannien ist Rotameter® eine Handelsmarke von Brooks Instrument, LLC.

HART®: Eingetragene Handelsmarke der HART Communication Foundation, Austin, TX, USA

TRI-CLAMP®: Eingetragene Handelsmarke der Ladish & Co., Inc., Kenosha, USA

Alle übrigen in diesem Dokument erwähnten Unternehmens- und Produktnamen sind Marken oder eingetragene Marken der entsprechenden Unternehmen. In diesem Dokument sind Marken bzw. eingetragene Marken nicht durch TM oder ® gekennzeichnet.

Hersteller:

Rota Yokogawa GmbH & Co. KG
Rheinstr. 8
D-79664 Wehr
Germany

Den tatsächlichen Herstellungsort Ihres Geräts finden Sie im Modellcode und/ oder in der Seriennummer.

**COMPANY WITH
QUALITY SYSTEM
CERTIFIED BY DNV GL
= ISO 9001 =**